

WATTS
SunTouch

UnderFloor™

Calefacción de pisos eléctrica radiante

Manual de instalación

ÍNDICE

Presentación de placas
SunTouch UnderFloor
Materiales y precauciones

PARTE 1

Inspeccione la placa y el sensor

PARTE 2

Tubería oculta de servicio eléctrico

PARTE 3

Instalación de la placa

PARTE 4

Cableado final

PARTE 5

Instalación del aislante

PARTE 6

Diagramas de cableado

PARTE 7

Guía para la resolución
de problemas

Por favor, tenga en cuenta que los códigos locales pueden requerir que un electricista sea quien conecte o instale este producto y/o el control.

Made in the
USA

www.suntouch.com 888-432-8932



Presentación de placas para pisos SunTouch® UnderFloor™

SunTouch UnderFloor es un producto seguro y eficiente de calefacción eléctrica de pisos para aplicación en interiores. Está diseñado solamente para la instalación debajo de suelos falsos de madera en instalaciones residenciales y comerciales moderadas. No está diseñado para otros propósitos como derretir nieve del techo. Cualquier uso o instalación de este producto diferente a lo que se estipula en este manual de instalación anulará la Garantía Limitada.

SunTouch UnderFloor está diseñado para proporcionar aproximadamente 10 vatios/pie cuadrado de área de piso. La temperatura del piso tibio depende de qué tan bien esté aislado el piso, así como el valor de aislamiento de los materiales del piso. Si el espacio de la viga se sella contra el escape de aire, las vigas de la orilla exterior están aisladas y el lado subyacente del piso está aislado, la mayoría de los pisos podrán calentarse hasta en 15°F más que la temperatura que pudiesen tener. Debido al valor de aislamiento de la alfombra, los pisos alfombrados pueden no alcanzar el mismo aumento de temperatura. Es posible que el piso pueda o no pueda alcanzar este aumento de temperatura, y no se hace representación alguna con respecto al desempeño de cualquier sistema.

Para obtener mejores resultados, instale fibra de vidrio sin revestimiento R-19 o R-13 (o su equivalente) debajo de la placa. No aisle debajo de la placa con más de R-19, y no más de R-11 total en la parte superior del suelo falso, incluyendo todos los recubrimientos de piso, alfombras y otros elementos colocados sobre él. SunTouch UnderFloor puede colocarse para calentar una habitación, así como calentar el piso, siempre y cuando la pérdida de calor de la habitación sea inferior a la capacidad de la placa. Un diseñador deberá determinar si el calor del SunTouch UnderFloor es suficiente para compensar la pérdida de

calor de la estructura. Consulte la página 3 para obtener útiles lineamientos de diseño.

La placa para pisos SunTouch UnderFloor

La placa está compuesta por un cable calefactor, un "radiador" de lámina para crear una superficie radiante, y un conjunto de cables de corriente para la conexión del control del sensor de piso. Estas placas están fabricadas en tamaños adecuados para calentar los espacios entre vigas con de 12", 16" y 19.2" en el centro. Las placas son de 120 VCA o de 240 VCA. Seleccione

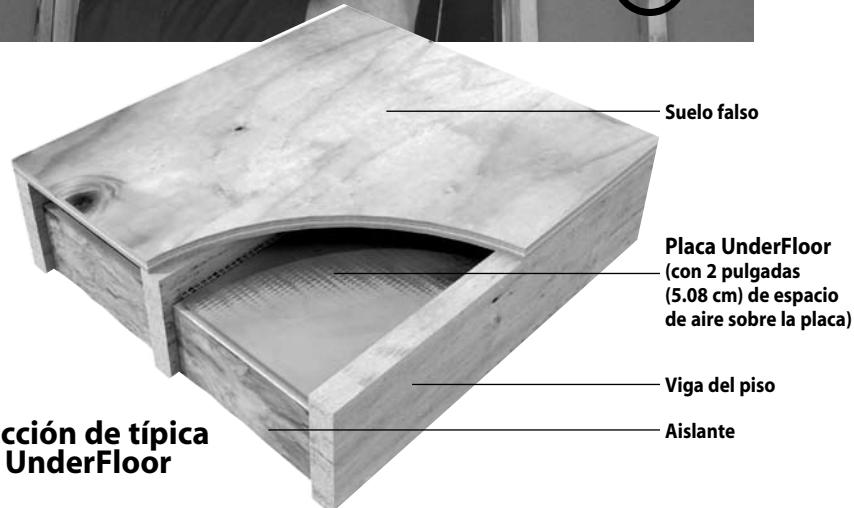
el tamaño de placa para ajustarse en el espacio entre vigas disponible. Múltiples placas pueden utilizarse para llenar un área más grande, no obstante, deben conectarse juntas en paralelo (no en serie) si se van a conectar al mismo control. **NUNCA combine placas de 120 VCA con placas de 240 VCA.**

Visite el sitio de Internet de SunTouch en www.suntouch.com o llame al 888-432-8932 si tiene preguntas acerca de la instalación de la placa o sus componentes eléctricos relacionados.

Las placas SunTouch UnderFloor™ sólo están preparadas para instalarse debajo del suelo falso.



Los cables de corriente blindados brindan una conexión con los controles más sólida y más segura.



Corte de sección de típica instalación UnderFloor

Cómo diseñar un sistema de placas para piso SunTouch UnderFloor

En general, SunTouch UnderFloor deberá instalarse en todas las áreas de piso donde se desee el calentamiento del mismo. Puede instalarse tanto para calentar el piso como para entibiar el espacio. Si SunTouch se instalará para entibiar el espacio, primero realice un cálculo de pérdida de calor. Use RadiantWorks® o un programa similar para calcular la pérdida de calor de la(s) habitación(es). Se puede esperar que SunTouch proporcione aproximadamente 34 BTU/hr/pie cuadrado de placa. Esto supone que las placas se instalen de acuerdo con este manual, incluyendo el uso de técnicas adecuadas de aislamiento. Asegúrese que el aislante se instale como se muestra en la página 10. Debe haber un "espacio muerto de aire" para que las placas UnderFloor sean eficientes. Este resultado también supone el recubrimiento del piso con otro material que no sea alfombra ni almohadilla. El resultado se verá disminuido en gran medida con el recubrimiento de alfombra y/o la falta de un aislante adecuado.

Determine cuánta placa necesita para la instalación

Para determinar cuánta placa se necesita, siga uno de estos dos métodos:

1. Para hacer un cálculo aproximado, multiplique el área de pared a pared por 75%–80%. Convierta este resultado en pies lineales de placa y elija entre los tamaños de placa mostrados en la tabla de la página 6.

2. Para realizar una medición exacta, observe debajo del suelo falso para ver dónde podrían engraparse las placas. Viendo cuidadosamente cada espacio entre vigas, mida la longitud del área abierta en ese espacio que pueda acomodar una placa, y elija la placa de la tabla de la página 6 que se ajuste a ese espacio.

Recuerde que estas placas no pueden acortarse cortándolas para que se ajusten, ni pueden modificarse de ninguna manera para ajustarse a múltiples espacios entre vigas. No incluya en estas mediciones las áreas que contengan elementos que pudieran obstruir la instalación de la placa (conductos de aire, conductos de suministro, luminarias, etc.). Donde no se instalan placas, el piso superior no se calentará mucho.

Conexión de placas múltiples

Cada placa está diseñada para instalarse sólo en un espacio entre vigas. Las placas no pueden cortarse para ajustarse a un espacio entre vigas más corto ni pueden modificarse de ninguna manera para ajustarse a múltiples espacios entre vigas. No obstante, se puede instalar más de una placa en un espacio entre vigas donde existan barreras como travesaños. A continuación se muestra una típica instalación.

Debido a que se necesitarán varias placas para calentar un área de piso, las placas deberán conectarse juntas en paralelo (no en serie) en una caja de empalmes debajo del piso, conectando el cable de corriente desde ahí hasta la caja del control del sensor de piso. Seleccione placas para la conexión más fácil posible. Si todos los cables de corriente terminan en un extremo de la habitación, será mucho más fácil conectarlos juntos en la caja de empalmes. La caja de empalmes deberá ser accesible después de que todo el trabajo de acabados se complete. Asegúrese de colocar las placas de tal manera que esto sea posible.

Requerimientos de voltaje de la placa

Seleccione placas de 120 VCA o de 240 VCA (consulte la tabla de la página 6). No mezcle placas y controles de 120 VCA con placas y controles de 240 VCA. Siga estos lineamientos generales sobre voltajes:

1. Para áreas con un total de alrededor de 190 pies cuadrados (alrededor de 15 amperes), use placas de 120 VCA con un control SunStat™.

2. Para áreas que excedan los 190 pies cuadrados y hasta alrededor de 350 pies cuadrados, use placas de 240 VCA con un control SunStat para que las placas den un total de 15 amperes o menos.

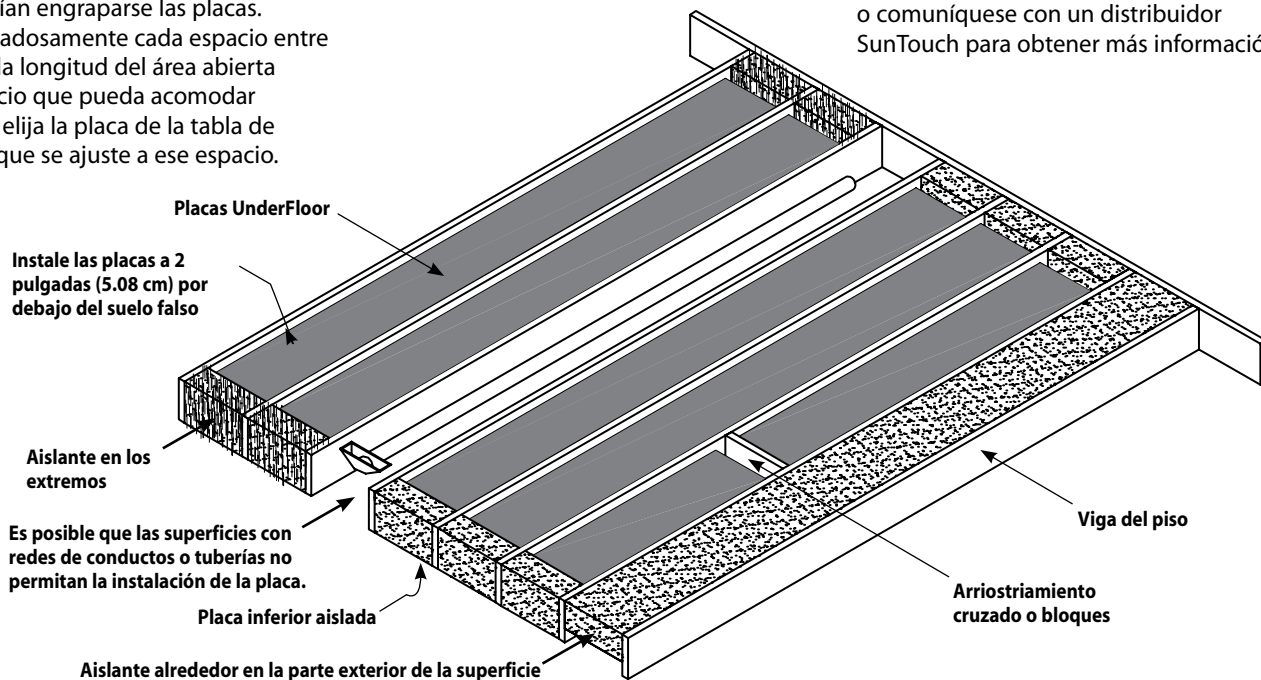
3. Use placas de 240 VCA y un sistema de control SunStat/Relé SunStat (consulte los diagramas de cableado en la Parte 6) para placas con un total de más de 15 amperes a 240 VCA.

Sin importar los requerimientos de voltaje de una instalación en particular, asegúrese de que el interruptor de circuito pueda con la carga. Siga todos los códigos de electricidad para determinar el tamaño del interruptor.

Controles para la temperatura del piso

Para controlar el sistema SunTouch UnderFloor, instale ya sea un sistema programable, con sensor de piso SunTouch SunStat o Relé SunStat o uno no programable. El sensor deberá instalarse según las instrucciones de la Parte 2 (página 7).

Por favor, consulte el catálogo SunTouch o comuníquese con un distribuidor SunTouch para obtener más información.



Materiales y herramientas necesarias

- Placa(s) SunTouch UnderFloor.* Consulte la página 3 para determinar cuánta placa se necesita para cada espacio de la viga.
- Control de sensor de piso SunStat* (programable o no programable, con GFCI integrado), o un sistema de control SunStat/Relé SunStat. †
- Interruptor de circuito GFCI. (Los controles SunStat y Relé SunStat tienen un interruptor de circuito de falla conectado a tierra (GFCI) integrado; por lo tanto, el interruptor de circuito tipo GFCI no es recomendado ya que dos GFCI pueden tener conflictos y causar problemas. Si utiliza los controles SunStat o Relé SunStat, utilice un interruptor de circuito estándar.) †
- Sensor de piso (incluido con el control).
- Kit de instalación de SunTouch UnderFloor* (incluye un Manual de Instalación y NailTites™).
- Caja de empalmes eléctricos para cables de corriente.
- Una caja eléctrica extra profunda para el control de la temperatura del piso.
- Conexiones eléctricas de calibre 12.
- Conduto de 3/4 de pulgada (1.90 cm) para proteger los cables de corriente, si el código local lo exige.
- Monitor LoudMouth™.
- Ohmiómetro digital (multímetro) capaz de medir hasta 20,000 ohms (Ω).
- Varias herramientas eléctricas/de construcción (engrapadora, cinta de medir, marcador, alicates pelacables, destornillador, taladro con trépanos de perforación de 1/4 de pulgada (0.64 cm) y 1/2 de pulgada (1.27 cm) y cinta guía eléctrica).
- Aislante (se recomienda fibra de vidrio de R-13 o R-19).

* Elementos disponibles a través de SunTouch. Todos los demás elementos no están incluidos y pueden adquirirse a nivel local.

† El SunStat y el Relé SunStat están aprobados para su uso en los Estados Unidos y Canadá, separado del ensamblaje SunTouch enlistado.



Lea cuidadosamente estas precauciones antes de empezar con la instalación.

NUNCA corte la placa, ni retire el radiador de la lámina, ni modifique la placa de ninguna manera. La placa deberá permanecer intacta. No obstante, los cables de corriente pueden acortarse, si fuese necesario, pero no retirarse completamente.

NUNCA deje la placa enrollada o fruncida en el espacio entre vigas. Asegúrese de que la placa esté completamente desenrollada y sea instalada completamente plana.

NUNCA trate de reparar la placa si está dañada. Llame a la fábrica para recibir instrucciones.

NUNCA instale una placa sobre otra ni doble la placa sobre sí misma. Esto ocasionará un sobrecalentamiento peligroso.

NUNCA olvide instalar el sensor del piso.

NUNCA retire la etiqueta de identificación.

NUNCA deje objetos metálicos, como grapadoras, caños de metal, redes de conductos o abrazaderas en contacto con el radiador de la lámina de la placa.

NUNCA sujete con grapas a una distancia menor de 1/4 de pulgada (0.64 cm) del cable de calefacción.

NUNCA instale la placa a una distancia menor de 2 pulgadas (5.08 cm) del suelo falso.

NUNCA instale la placa a una distancia menor de 8 pulgadas (20.32 cm) de los bordes de las cajas de salida y de las cajas de empalmes para montar los accesorios de iluminación de la superficie.

NUNCA coloque las placas sobre las vigas.

NUNCA aisle por debajo de la placa con fibra superior a R-19 ni superior a R-11 en total en la parte superior del suelo falso, incluso todos los revestimientos del piso, tapetes u otros elementos colocados arriba.

SIEMPRE introduzca las mediciones de resistencia de la placa y el sensor en el Registro de Resistencias de la Placa y el Sensor (consulte página 5) antes, durante y después del proceso de instalación.

SIEMPRE preste mucha atención a los requerimientos de voltaje y amperaje del interruptor, del control y de la placa. Por ejemplo, no suministre corriente de 240 VCA a placas y controles de 120 VCA.

SIEMPRE asegúrese de que todos los trabajos de electricidad sean realizados por personas calificadas, de acuerdo con los códigos locales de construcción y electricidad, Sección 62 de CEC Parte I, y el Código Nacional de Electricidad (NEC, por sus siglas en inglés), en especial la Artículo 424, Parte IX del NEC, ANSI/NFPA 70.

SIEMPRE use sólo cobre para conductores de suministro.

SIEMPRE coloque la etiqueta de advertencia (incluida en este manual) al control u otra ubicación donde sea fácil de ver en el área que contiene la placa.

SIEMPRE busque ayuda si surge un problema. Si tuviera dudas sobre cuál es el procedimiento de instalación correcto, o si el producto pareciera estar dañado, debe comunicarse con la fábrica antes de seguir con la instalación.

Por favor, visite www.suntouchsupport.com, o llame al Departamento de Diseño al 888-432-8932 si tiene cualquier pregunta o problema con respecto a la instalación de la placa o sus componentes eléctricos relacionados. Si el producto pareciera estar dañado, debe comunicarse con la fábrica antes de seguir con la instalación o reparación.



PARTE 1: Inspeccione la placa y el sensor

¡Controle los cables!

Durante todo el proceso de instalación, es muy importante tomar las lecturas de resistencia de la placa y cable sensor de piso para asegurarse de que no estén dañados. Use un ohmiómetro **digital** (multímetro) de calidad capaz de medir hasta 20,000 ohms (Ω) para tomar estas lecturas. Los medidores análogos (con la aguja que se mueve) no son suficientemente precisos para este producto.

Utilice el Monitor LoudMouth™

El LoudMouth está diseñado para monitorear la placa durante el proceso de instalación. Si el cable calefactor es cortado o dañado durante la instalación, este dispositivo hace sonar una alarma. Pregunte sobre la adquisición de esta valiosa herramienta.



Mida las resistencias

El LoudMouth

Para hacer valer la Garantía Limitada, las lecturas de resistencia y otros datos **DEBEN** registrarse en el Registro de Resistencias de la Placa y el Sensor a continuación. Use el LoudMouth (derecha) para monitorear la placa durante el proceso de instalación.



Registre la información de esta etiqueta de identificación en el Registro de Resistencias de la Placa y el Sensor que se proporciona a la derecha. Deje sujeta esta etiqueta de identificación en los cables de corriente para una inspección posterior.



Placa radiante para calefacción de pisos

Precaución - Riesgo de choque eléctrico
Cableado eléctrico y paneles de calefacción contenidos debajo del piso.
No insertar clavos, tornillos ni dispositivos similares.

Esta Etiqueta de Advertencia de Calefacción Eléctrica Radiante debe recortarse y pegarse cerca o sobre la superficie del control.

Información esencial sobre el producto y garantía

No retire la etiqueta de identificación de los cables de corriente (ver foto). Registre el número de serie de la placa, su tamaño, voltaje y rango de resistencia impresos en esta etiqueta en el registro de resistencias que aparece a continuación para cada placa y cable sensor.

Para hacer valer la Garantía Limitada, estos elementos y las siguientes medidas **DEBEN** registrarse, así como deben seguirse todos los pasos de este manual. Consulte la Garantía Limitada ahora en el reverso de la tapa de este Manual para conocer los requisitos completos.

Mediciones

Como mínimo, mida la resistencia (1) antes de comenzar la instalación, (2) después de que se hayan instalado la placa y el sensor en el espacio entre vigas, y (3) después de la instalación del aislante.

Controlar si hay rupturas

Mida la resistencia entre los cables de corriente negro y blanco (cables de corriente negro y azul para placas de 240 VCA) y regístrela abajo. Esta resistencia deberá encontrarse dentro del rango mostrado en la etiqueta de identificación. Se indica un corte o ruptura en el cable mediante una resistencia de ohms "infinitos" (sin continuidad, u "OL" que significa "open line" o línea abierta).

Controlar si hay cortocircuitos

Mida las resistencias entre los cables negro y verde y entre los cables blanco y verde (cables azul y verde para placas de 240 VCA) y regístrelas a continuación. Estas mediciones deberán indicar ohms "infinitos" (sin continuidad, u "OL" que significa "open line" o línea abierta). Un corte o pellizco en el cable se indica normalmente por un valor de resistencia mayor de cero y menor que la resistencia de la placa.

Si la resistencia no es correcta o si el cable no está cortado o dañado, observe el área dañada y llame a la fábrica para pedir más instrucciones.

Controlar el sensor del piso

Los controles SunStat vienen con un sensor de piso. Éste debe probarse antes de la instalación. Use un ohmiómetro **digital** de calidad capaz de medir hasta por lo menos 20,000 ohms (Ω), y mida la resistencia entre los cables de corriente del sensor. La medición varía de acuerdo con la temperatura detectada en la punta del sensor. La tabla de resistencias del sensor en la página 6 proporciona un conjunto de valores aproximados para su comparación.

Si no se detecta ninguna resistencia o si el valor de la resistencia es muy diferente al que figura en la tabla de resistencias del sensor, revise primero el ohmiómetro para asegurarse de que esté configurado correctamente. Después comuníquese con la fábrica para obtener asistencia.

REGISTRO DE RESISTENCIAS DE LA PLACA Y EL SENSOR

	PLACA 1	PLACA 2	PLACA 3
Número de serie de la placa			
Tamaño de la placa			
Voltaje de la placa			
Rango de resistencia de fábrica de la placa			
AL RETIRAR DE LA CAJA, ANTES DE LA INSTALACIÓN (ohms)			
Placa negro a blanco			
Placa negro a verde			
Placa blanco a verde			
Cable sensor			
DESPUÉS DE QUE EL SENSOR Y LA PLACA ESTÉN INSTALADOS EN EL ESPACIO ENTRE LAS VIGAS (ohms)			
Placa negro a blanco			
Placa negro a verde			
Placa blanco a verde			
Cable sensor			
DESPUÉS DE INSTALAR EL AISLANTE (ohms)			
Placa negro a blanco			
Placa negro a verde			
Placa blanco a verde			
Cable sensor			

Nota: Los colores de cable que se muestran son para placas de 120 VCA. Consulte las instrucciones de arriba para que correspondan con las combinaciones de colores de cables 240 VCA.

¡GUARDE ESTE REGISTRO PARA HACER VALER LA GARANTÍA! ¡NO LO DESECHE!

PARTE 2: Tubería oculta de servicio eléctrico

Protección contra sobrecarga de corriente del circuito y protección GFCI

La placa SunTouch debe protegerse con un interruptor de circuito de falla conectado a tierra (GFCI). Si las placas obtienen su energía directamente a través de los controles SunStat, éstos ya cuentan

con un GFCI integral para proteger las placas (no instale un interruptor de circuito tipo GFCI para suministrar a un control SunStat porque los GFCI respectivos pueden tener conflictos y causar problemas). Si se utiliza un tipo diferente de control o relé que no tenga integrado un GFCI Clase A, deberá utilizarse un interruptor de circuito GFCI tipo inductor para proteger las placas. Este interruptor GFCI sirve como un desconector local.

NOTA: Cumpla con todos los códigos locales de construcción y de electricidad.

Se recomienda que el sistema se instale en su propio circuito dedicado, directamente en el panel de interruptor de circuito. No obstante, sistemas pequeños podrán conectarse a un circuito existente. Consulte a un electricista. Asegúrese de que haya la capacidad adecuada para la(s) placa(s) así como cualquier otro elemento que pudiera utilizar este circuito. La(s) placa(s) no se deberá(n) instalar en un circuito con otro GFCI (interruptor o caja de salida), un circuito de iluminación (bajo voltaje, halógeno u otro tipo que use balastos o transformadores que puedan interferir), o un circuito de motor (ventilador, tina de hidromasaje, etc.) debido a una posible interferencia que puede hacer que el GFCI en el control tenga una desconexión falsa.

El interruptor de circuito que protege a la(s) placa(s) no deberá ser mayor de 20 amperes. Cargue el interruptor de circuito con no más de lo siguiente: 12 amperes en un interruptor de circuito de 15 amperes, 16 amperes en un interruptor de circuito de 20 amperes. Se necesitarán interruptores de circuito adicionales para cargas mayores que las anteriores.

Seleccione placas de tal manera que no más de 15 amperes corran a través de un control SunStat o Relé SunStat.

Sistemas grandes en un control de sensor de piso

Para sistemas que sean demasiado grandes para suministrar corriente directamente a través de un SunStat, pero que deben ser operados por un control de sensor de piso, utilice el SunStat/Relé SunStat para obtener un

mejor desempeño. Comuníquese con un distribuidor SunTouch o con la fábrica para obtener más información.

Instalación de cajas de electricidad

Caja SunStat. Decida la ubicación del control de sensor de piso. Por lo general, ésta será en la misma habitación que el piso que va a calentarse, pero puede montarse casi en cualquier parte, siempre y cuando no sea en un espacio confinado donde esté restringido el flujo de aire. Para alcanzar esta caja con las placas, los cables de corriente de las placas y los cables de corriente del sensor pueden ser extendidos, si fuese necesario, con cable del tamaño adecuado en una caja de empalmes.

La caja de control eléctrico puede ser una caja profunda de plástico de banda única, pero asegúrese de cumplir con todos los requisitos de los códigos eléctricos para llenado de cajas, conexión a tierra, etc. cuando determine la caja correcta para una aplicación en particular.

La caja de control debe colocarse en paredes internas, en general, a 60 pulgadas (152 cm) del piso, de acuerdo con los requisitos legales.

NOTA: El cable sensor SunStat puede ser de hasta 50 pies de longitud, extendido con cable de 22- ó 24-AWG (American Wire Gauge).

Cajas de Relé SunStat. El SunStat también puede utilizarse como caja principal para controlar los Relés SunStat. Los Relés SunStat pueden montarse casi en cualquier parte, siempre y cuando no sea en un espacio confinado donde esté restringido el flujo de aire. Para llegar a estos controles con las placas, los cables de corriente de la placa primero deberán pasar por una caja de empalmes (ver página 9) y después a un relé (ver instrucciones proporcionadas con los controles del Relé SunStat). No hay un sensor de piso para estos relés.

Otras cajas de empalmes: Se recomienda ampliamente montar una caja de empalmes eléctrica de acero separada debajo del suelo falso o en la pared en una ubicación hacia donde los cables de corriente de la placa puedan dirigirse. Se puede realizar un cableado separado de la caja de control hacia esta caja de empalmes. Esto hace mucho más fácil instalar el sistema.

Tamaños de placas UnderFloor, Amperaje y Rangos de resistencia

Tamaño de la placa	Amperaje	Rango de Resistencia (Ω)
120 VCA		
12" x 5.5 pies	0.4	247–302
12" x 8 pies	0.6	167–204
12" x 10.5 pies	0.9	121–148
12" x 13 pies	1.1	97–119
12" x 16 pies	1.3	80–98
12" x 19 pies	1.5	67–82
16" x 4 pies	0.4	258–315
16" x 6 pies	0.6	173–211
16" x 8 pies	0.8	126–154
16" x 9.5 pies	1.0	101–123
16" x 12 pies	1.3	82–101
16" x 14 pies	1.5	69–85
16" x 16 pies	1.7	63–78
16" x 18 pies	1.9	53–65
16" x 19.5 pies	2.1	45–56
19.2" x 4.5 pies	0.7	170–207
19.2" x 6.5 pies	0.9	127–155
19.2" x 8 pies	1.0	103–126
19.2" x 9.5 pies	1.3	83–102
19.2" x 11.5 pies	1.5	71–87
19.2" x 13 pies	1.7	63–78
19.2" x 14.5 pies	1.8	54–66
19.2" x 16 pies	2.1	45–56
240 VCA		
12" x 10.5 pies	0.4	500–611
12" x 16 pies	0.6	336–411
12" x 21 pies	0.9	243–297
12" x 26 pies	1.1	195–238
16" x 8 pies	0.4	521–636
16" x 12 pies	0.6	362–443
16" x 16 pies	0.8	253–310
16" x 19.5 pies	1.0	207–253
16" x 24 pies	1.3	168–206
19.2" x 6.5 pies	0.4	526–643
19.2" x 9.5 pies	0.6	359–439
19.2" x 13 pies	0.9	256–313
19.2" x 16 pies	1.0	207–253
19.2" x 19 pies	1.3	167–204
19.2" x 23 pies	1.5	143–174
19.2" x 26 pies	1.7	127–156

Valores de resistencia del sensor del piso

Temperatura	Valores típicos
55°F (13°C)	17,000 ohms
65°F (18°C)	13,000 ohms
75°F (24°C)	10,000 ohms
85°F (29°C)	8,000 ohms

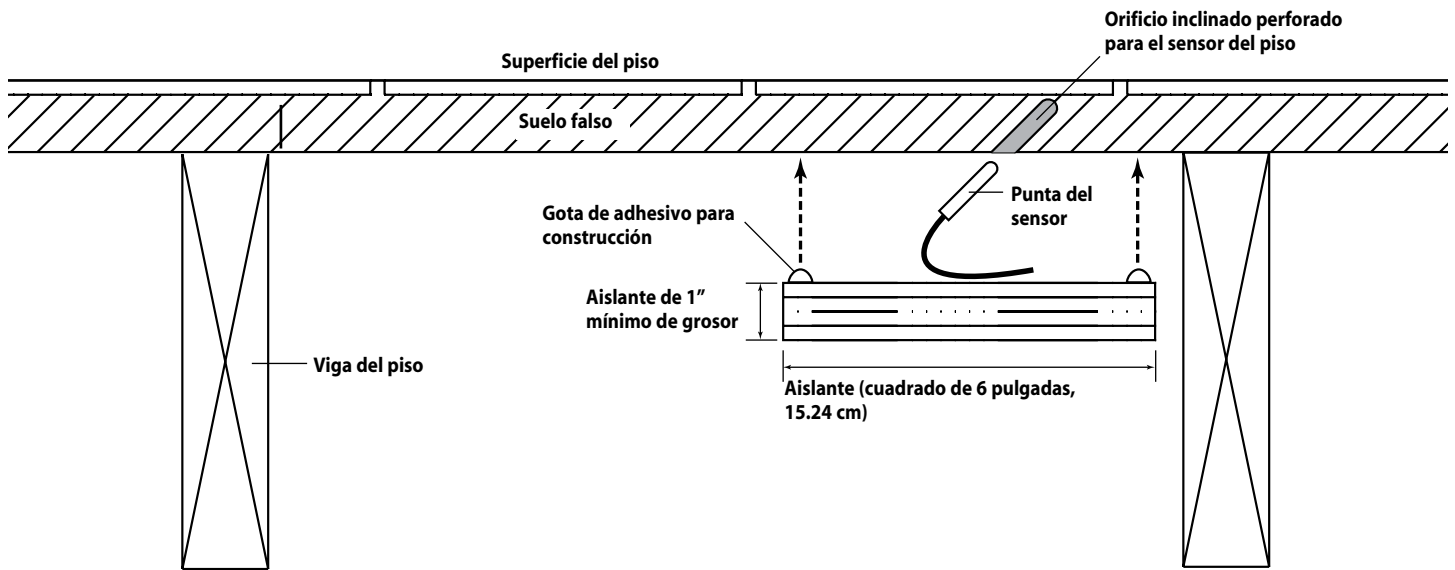


Diagrama que muestra el Método 1 para instalar el sensor del piso en el suelo falso.

Trabajo en la placa inferior

Haga un agujero en la placa inferior de la pared para dirigir el cableado de corriente desde la caja de control a las placas debajo del piso.

Cableado de tubería oculta

Instale el cableado eléctrico del interruptor de fuente de poder hacia la caja eléctrica de control, y después hacia la caja de empalmes debajo del piso para los cables de corriente de las placas. Deje 6"–8" de cable adicional en la caja de control y en la caja de empalmes. Consulte los diagramas de cableado en la Parte 6 para obtener ayuda.

Instalación del sensor SunStat

Un sensor de piso viene con el control SunStat y debe instalarse correctamente para controlar la temperatura del piso. Recuerde ubicar el sensor en un piso donde se localice una placa. Los siguientes son métodos recomendados para instalar el sensor. Pueden utilizarse otros métodos equivalentes.

Antes de instalar el sensor, asegúrese de probarlo con un ohmímetro. Consulte la página 5, "Controlar el sensor del piso".

Método 1. Considerando que un sensor puede ser difícil de instalar en algunos pisos existentes, el sensor puede colocarse debajo del suelo falso. No obstante, tome en cuenta que la temperatura que da el sensor no será una verdadera temperatura superficial del piso y el control del sensor del piso podría necesitar ajustarse en consecuencia.

Haga un agujero en la placa inferior de la pared para dirigir el cable del sensor. Dirija

el cable del sensor desde la caja de control a través del piso. (Podría ser necesario usar una cinta guía para poder hacer esto).

El método más preciso es taladrar un orificio de 3/4"–1" de largo con una leve inclinación en el fondo del suelo falso (taladrar con una leve inclinación previene traspasar la superficie del piso). Ubique este orificio en un espacio entre vigas directamente sobre el lugar donde se instalará una placa, alrededor de 2" de la viga. Inserte el sensor en el orificio con una leve inclinación y séllelo con un adhesivo. Aísle el sensor con una placa de cemento "blueboard" o aislante de fibra de vidrio, 1"–2" de grosor y 6" de lado, adherido y sellado debajo del sensor. Esto aislará el sensor del espacio entre vigas que se calienta y proporcionará una temperatura superficial del piso más confiable.

Método 2. Si no es posible taladrar un orificio para colocar el sensor en el suelo falso, podrá colocarse boca arriba en el suelo falso mediante un sujetador para cable de nylon. Ubique este orificio en un espacio entre vigas directamente sobre el lugar donde se instalará una placa, alrededor de 2" de la viga. Aísle el sensor con una placa de cemento "blueboard" o aislante de fibra de vidrio, 1"–2" de grosor y 6" de lado. Esto ayudará a aislar el sensor del espacio entre vigas que se calienta.

Método 3. Si es posible, instale el sensor directamente dentro o debajo de la superficie de revestimiento del piso.

Si la superficie del piso es de mosaico, se puede eliminar una línea de lechada y se puede extender el sensor en esta línea de lechada.

Haga un agujero en la pared detrás del área de recorte del zócalo y directamente debajo de la caja de control eléctrico.



Método 3: Retire la línea de lechada 1/4" a 1/2" de profundidad. Instale el sensor. Vuelva a colocar la línea de lechada sobre el sensor y cable del sensor.

Alimente el sensor a través del agujero ciego, hacia abajo a través del orificio que se taladró cerca del piso, y hacia afuera hacia dentro del piso donde se instalará la placa de calefacción. Ubique el sensor por lo menos a 1 pie de las paredes exteriores y cerca del centro de un espacio entre vigas.

Complete el resto de la instalación antes de cubrir o volver a echar lechada sobre el sensor.

PARTE 3: Instalación de la placa

Consulte la Parte 6 para ver los diagramas de cableado típicos.

Obedezca las siguientes reglas, además de todos los otros códigos de construcción/ electricidad y las Precauciones en la Página 4 cuando instale la(s) placa(s):

No deje que el radiador de lámina de la placa esté montada de tal manera que entre en contacto con objetos de metal, tales como clavos y grapas, tubos metálicos, conductos de calefacción y abrazaderas de vigas.

Mantenga la placa a, al menos, 2 pulgadas (5.08 cm) de distancia de los accesorios empotrados (luces, etc.), aberturas de ventilación y otras aberturas.

Mantenga la placa a más de 8 pulgadas (20.32 cm) de distancia de los bordes de las cajas de salida y las cajas de empalmes para montar los accesorios de iluminación de la superficie.

Mantenga la placa a 6 pulgadas (15.24 cm) de distancia de los elementos sensibles al calor como mínimo, tales como aro de inodoro, conductos flexibles y otros elementos clasificados como menos de 194°F (90°C). Consulte a los fabricantes de dichos elementos.

RECUERDE:

Ponga mucha atención en las áreas donde tuberías, cableado u otros elementos no permitan la instalación de la placa. Tome en cuenta que donde no se instalen placas, el área de piso superior correspondiente no se calentará mucho.

Antes de instalar la placa, inspeccione todas las vigas así como la parte subyacente del suelo falso para detectar clavos, tornillos, u otros objetos filosos que sobresalgan hacia la cavidad entre las



Pruebe encajar la placa entre las vigas antes de sujetar la placa a ellas con ayuda de grapas.

vigas. Estos objetos pueden dañar la placa, y deberán retirarse, cortarse, o doblarse contra la parte subyacente del suelo falso o la parte lateral de la viga o vigas.

No engrape, corte, o dañe la parte laminada de calefacción de la placa en ninguna forma. La malla de fibra de la placa es la parte que se utilizará para engrapar la placa a las vigas.

No deje la placa enrollada o fruncida en el espacio entre vigas. Hacer esto ocasionará un sobrecalentamiento peligroso y un posible daño. Las placas deberán instalarse de tal manera que queden completamente al ras sobre el espacio entre vigas.



1.

1. Mida los espacios entre las vigas del piso donde se instalará(n) la(s) placa(s). Mida el ancho de la placa seleccionada para que se ajuste entre las vigas. La diferencia entre estas mediciones determina cuánta malla de la placa sobra para engraparse a cada lado de las vigas. Debido a que la distancia entre las vigas del piso puede variar, tomar estas medidas ayudará a asegurar que la placa quede centrada entre las vigas. También es prudente probar el ajuste de la placa sosteniéndola sobre el espacio entre las vigas.



2.

2. Si la placa comienza cerca de la viga en el borde, mida alrededor de 6" hacia afuera de ese espacio entre vigas. Esto permitirá suficiente espacio para los cables de corriente de la placa y evitará el calentamiento innecesario de la cavidad de la pared sobre el piso.



3.

3. Mida 2 pulgadas (5.08 cm) hacia abajo del suelo falso y marque las vigas a ambos lados de la cavidad de las vigas.



4.

4. Para ayudar a sostener las líneas de corriente mientras instala la placa, asegure un NailTite sobre los cables de corriente.



5.

5. Sostenga la placa sobre una vigueta y comience a engrapar la malla de la placa a lo largo de la marca de 2" del suelo falso. Engrape cada 4" a 6" en una distancia de alrededor de 2 pies para comenzar.



6. En el otro extremo de la placa, coloque un clavo en la viga a 2" por debajo del suelo falso. Cuelgue la malla de fibra de la placa en el clavo. Esto hará mucho más fácil engrapar el resto de la placa.



7. Continúe engrapando la malla de la placa a 2" por debajo del suelo falso, cada 4" a 6". Después quite el clavo del extremo que sostenía la malla.



8. Levante la placa a la altura de la otra viga y sujete con grapas la malla de la placa a 2 pulgadas (5.08 cm) por debajo del suelo falso.



9. Usando las mismas técnicas, engrape las otras placas.

Instalación de la línea de corriente

Si no lo ha hecho todavía, monte una caja de empalmes debajo del suelo falso al alcance de los cables de corriente de la placa. Instale más de una caja de empalmes, si fuese necesario, para trabajos más grandes. **La caja de empalmes deberá ser accesible** de acuerdo con los códigos eléctricos, así que considere cuidadosamente la ubicación de la caja de empalmes si el techo se terminará después de la instalación de la(s) placa(s).

Dirija los cables de corriente de la(s) placa(s) a la caja de empalmes cumpliendo

con los códigos eléctricos y de construcción usando un conducto y cajas de electricidad adicionales si fuera necesario.

Para múltiples placas, siga todos los códigos eléctricos con respecto a los máximos para el "llenado de cajas". Conecte los cables de corriente en paralelo (negro con negro, blanco con blanco) y no en serie.

Conecte las líneas de la placa al tomacorriente desde la caja eléctrica de control o Relé SunStat.

De nuevo, no sobrecargue el control. Los controles SunStat y Relé SunStat no deben cargarse con más de 15 amperes de placas.



Caja de empalmes con múltiples conjuntos de cables de corriente de la placa, conectados en paralelo, y conectados al suministro de electricidad.

PARTE 4: Cableado final

Instalación del control

Instale el control o controles para las placas de acuerdo con los diagramas de cableado proporcionados con los controles. Consulte los diagramas de las páginas 11–13.

Conecte los cables de corriente, el tomacorriente a las tuercas para cable y el cable sensor piso al SunStat. Siga los procedimientos adecuados de cableado.

Es conveniente cubrir los empalmes plásticos con cinta eléctrica para asegurar aún más los cables en los empalmes antes de volver a colocar el control en la caja eléctrica.

Si se utiliza un Relé SunStat, conecte los cables de suministro de energía y tomacorrientes de las placas al relé. Corra un cable doble de calibre 22 o 24, o cable similar de bajo voltaje, para conectar el relé o relés al SunStat principal. Conecte el cable del sensor de piso al control del SunStat principal.

Pruebe el sistema

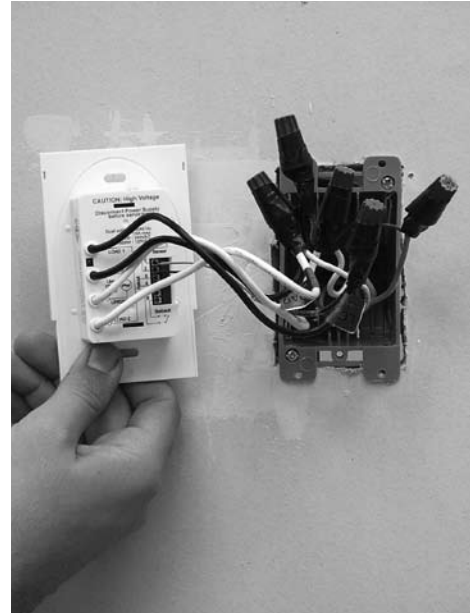
Después de que se hayan instalado y conectado los controles, provea energía brevemente al sistema para probar el funcionamiento de todos los componentes.

Consulte las hojas de instalación provistas con SunStat para una instalación adecuada.

Sin aislamiento en el piso, la placa no calentará el piso. Cuando el SunStat ordene a la placa que se caliente, la placa comenzará a sentirse tibia al tacto dentro de 1 ó 2 minutos más o menos. Si esto no ocurriese, vuelva a revisar la programación, conexiones del cableado y suministro de energía del SunStat.

Coloque la etiqueta de advertencia

Aplique la Etiqueta de Advertencia de Calefacción Eléctrica Radiante (pág. 5) en el control o ubicación cercana.



Cables de corriente de la placa y cable del sensor conectados con el control en la caja eléctrica.

PARTE 5: Instalación del aislante

Instale aislante de fibra de vidrio R-13 hasta R-19 debajo de la placa. Con suavidad, presione el aislante hacia la placa arriba para obtener mejores resultados y asegúrelo en su lugar con varillas, grapas u otros métodos. Una brecha entre el aislante y la placa es aceptable, pero esto no dará los mejores resultados de calentamiento.

Asegúrese de aislar en el extremo de **todos** los espacios entre vigas que se calientan. Instale el aislante en forma vertical en estas áreas para **sellar** los extremos de las áreas entre vigas que se calientan ó, 6" después de que la placa "se detenga" en un espacio entre vigas, empuje bien el aislante contra el suelo falso y engrape en el suelo falso. Esto asegura que el aire caliente no pueda escapar del espacio entre vigas caliente. Si esto no se hace, mucho del calor "se escapará" horizontalmente entre las vigas, vigas de la orilla exterior, paredes exteriores, y extremos abiertos de los espacios entre vigas, y el piso no se calentará como debiera.

Selle las aberturas alrededor de los caños, líneas de residuos, conductos, espacios entre viguetas y otros espacios con sellado con silicona o espuma de uretano.

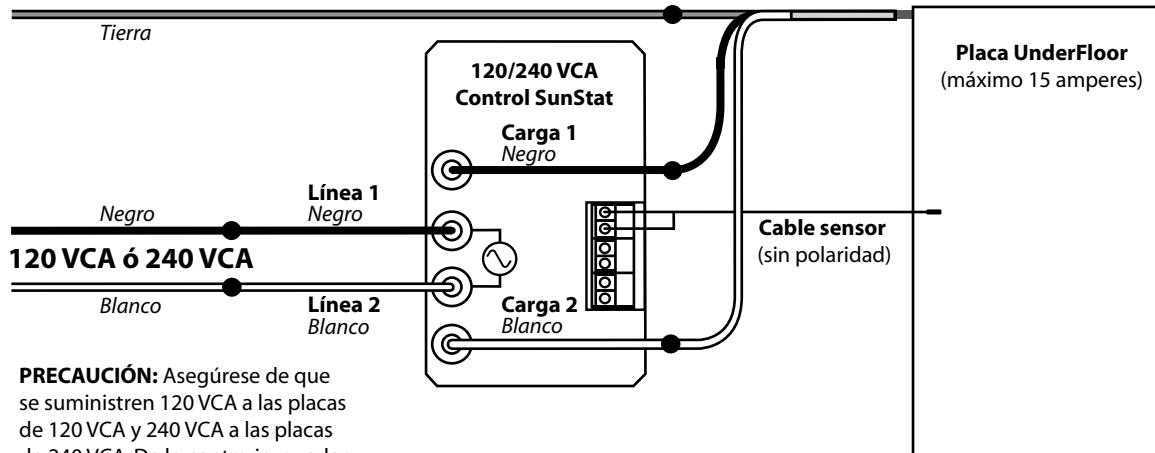


RECUERDE: el aislamiento y el sellado correctos de la cavidad del piso son necesarios para el rendimiento de las placas para piso SunTouch UnderFloor.

PARTE 6: Diagramas de cableado

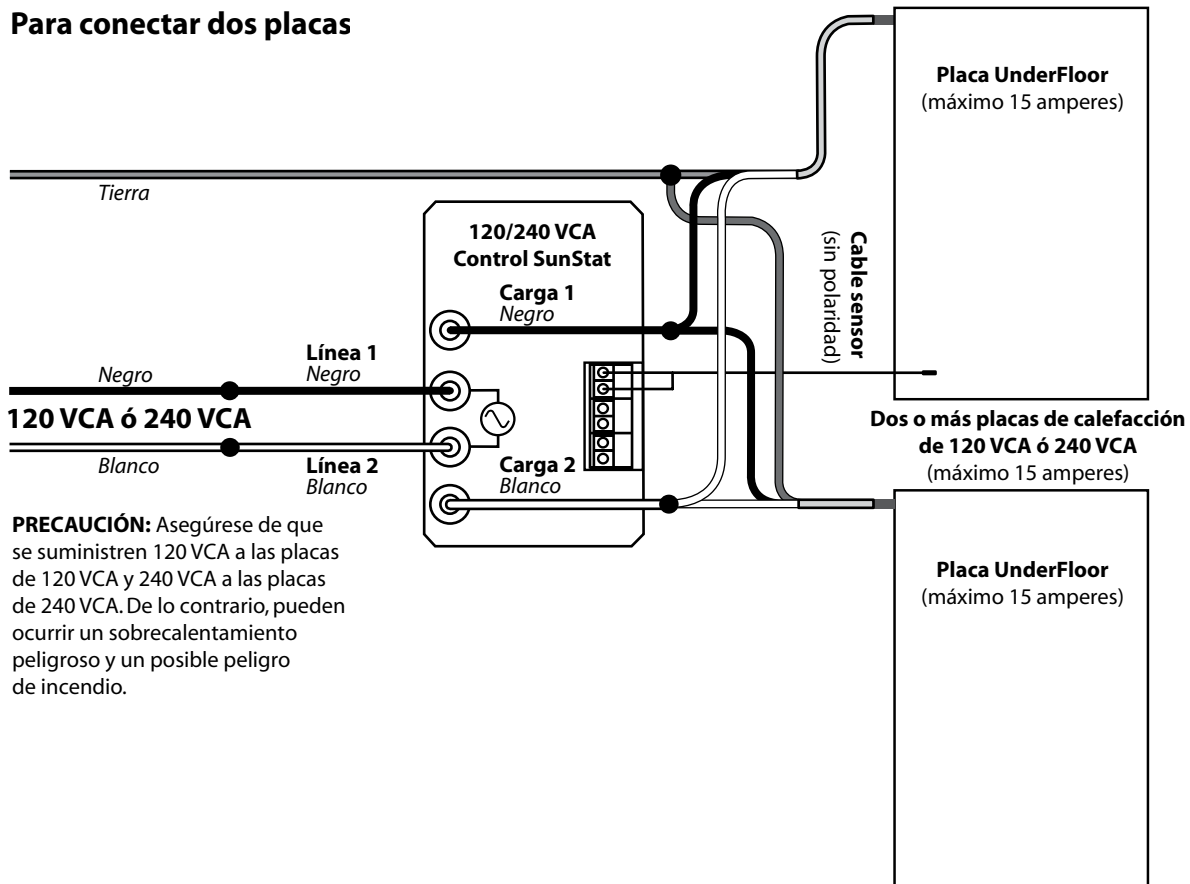
Diagrama de cableado eléctrico típico con Control SunStat (120V/240V)

Circuito dedicado de 120-V, 20-amp (máximo) para placas de 120V, o circuito dedicado de 240V, 20-amp (máximo) para placas de 240V (debe estar protegido por un GFCI a menos que se utilice un GFCI SunStat).



PRECAUCIÓN: Asegúrese de que se suministren 120 VCA a las placas de 120 VCA y 240 VCA a las placas de 240 VCA. De lo contrario, pueden ocurrir un sobrecalentamiento peligroso y un posible peligro de incendio.

Para conectar dos placas

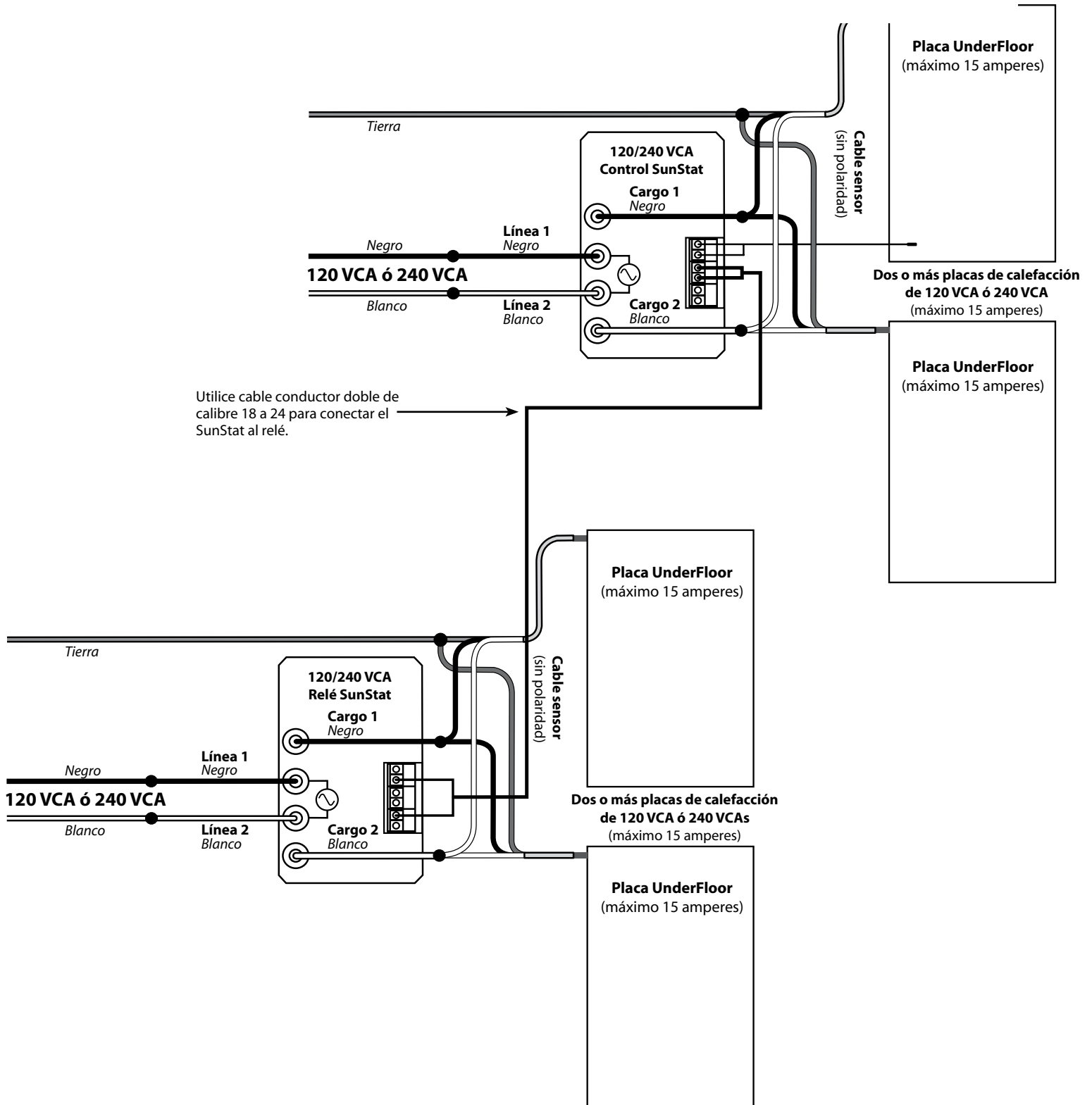


PRECAUCIÓN: Asegúrese de que se suministren 120 VCA a las placas de 120 VCA y 240 VCA a las placas de 240 VCA. De lo contrario, pueden ocurrir un sobrecalentamiento peligroso y un posible peligro de incendio.

Los trabajos de electricidad deben realizarse por medio de personas certificadas y calificadas, de acuerdo con los códigos locales de construcción y electricidad, el Código Nacional de Electricidad (NEC, por sus siglas en inglés), en especial el Artículo 424, Parte IX del NEC, ANSI/NFPA70 y la Sección 62 de CEC Parte 1.

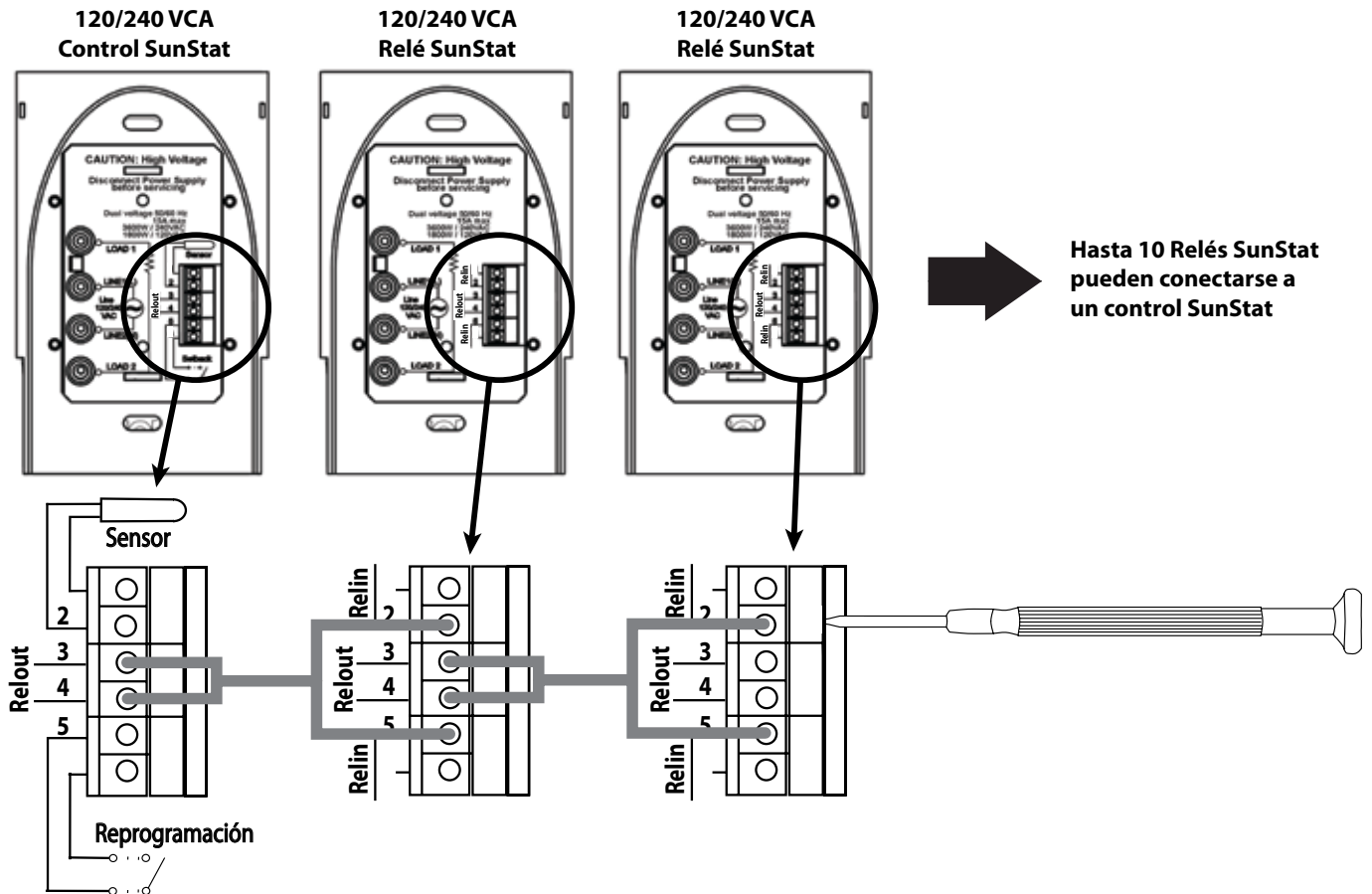
Diagramas de conexión de SunStat y Relé

Circuito dedicado de 120-V, 20-amp (máximo) para placas de 120V, o circuito dedicado de 240V, 20-amp (máximo) para placas de 240V (debe estar protegido por un GFCI a menos que se utilice un GFCI SunStat).



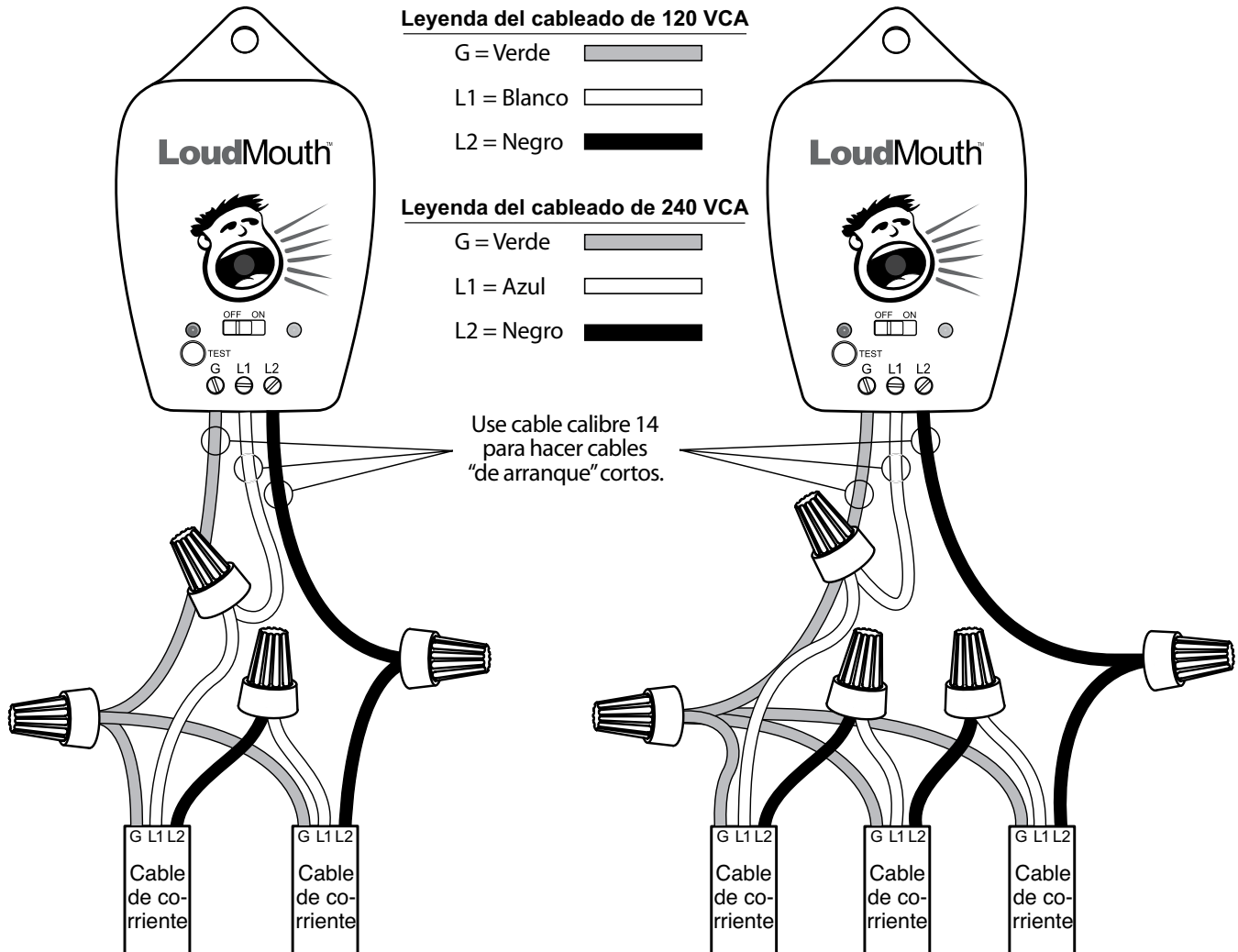
Los trabajos de electricidad deben realizarse por medio de personas certificadas y calificadas, de acuerdo con los códigos locales de construcción y electricidad, el Código Nacional de Electricidad (NEC, por sus siglas en inglés), en especial el Artículo 424, Parte IX del NEC, ANSI/NFPA70 y la Sección 62 de CEC Parte 1.

Diagrama para la conexión de cable de señal entre el SunStat y los relés



Los trabajos de electricidad deben realizarse por medio de personas certificadas y calificadas, de acuerdo con los códigos locales de construcción y electricidad, el Código Nacional de Electricidad (NEC, por sus siglas en inglés), en especial el Artículo 424, Parte IX del NEC, ANSI/NFPA70 y la Sección 62 de CEC Parte 1.

Cómo conectar el monitor LoudMouth a los cables de corriente de la placa



Ilustraciones que muestran cómo conectar el monitor LoudMouth a dos placas (izquierda), y cómo conectar el LoudMouth a tres placas (derecha). El LoudMouth no puede monitorear más de tres placas en forma simultánea. **NO** deje conectados los cables de corriente así en "series" cuando realice las conexiones finales del cableado; las placas no calentarán lo suficiente. Cuando realice las conexiones finales del cableado, las placas deberán conectarse en paralelo.

PARTE 7: Guía para la resolución de problemas

Si surgieran problemas con la placa SunTouch UnderFloor o con sus componentes eléctricos relacionados, por favor consulte esta guía para la resolución de problemas. Si no está calificado para realizar trabajo de electricidad, se recomienda ampliamente contratar los servicios de un electricista certificado y calificado.

Cuando se realicen trabajos de resolución de problemas eléctricos, se debe cortar la corriente del circuito, a menos que se indique lo contrario.

Aunque esta guía para la resolución de problemas se proporciona para ayudarle a solucionar problemas que tenga con un sistema de calefacción de pisos SunTouch,

los resultados nunca son garantizados. SunTouch no asume responsabilidad alguna por daños o lesiones que pudiesen ocurrir por el uso de esta guía.

Si continúan los problemas con el sistema, llame al fabricante al 888-432-8932.

Problema	Posible causa	Solución
La medición de resistencia de la placa está fuera del rango impreso en la etiqueta de identificación.	Se usó un ohmiómetro análogo (usando una aguja móvil) para hacer la medición.	Obtenga un ohmiómetro digital capaz de medir entre 0 y 20,000 ohms y vuelva a medir la resistencia.
	Si la medición muestra un circuito abierto o cortocircuito, el cable de calefacción está dañado.	Registre la resistencia entre todos los cables y contáctese con el fabricante.
	Si la medición está sólo un poco baja o alta, la temperatura ambiente ha afectado la resistencia.	Haga que la temperatura ambiente sea de 75°-85°F (23.89°C - 29.44°C) o contacte al fabricante.
	La placa puede estar conectada en serie o "en cadena" con otra placa o puede estar conectada en paralelo con otra placa. Cualquiera de las dos proporcionará lecturas falsas de resistencia.	Asegúrese de que las mediciones de resistencia sólo sean para una placa a la vez. Desconecte cualquier otra placa.
El piso no se está calentando.	El cable de calefacción de la placa se ha dañado.	Mida la resistencia de la placa. Revise tanto un "circuito abierto" como un "cortocircuito" como se describió anteriormente en este manual. Si hay algún daño, registre las resistencias entre todos los cables y comuníquese con el fabricante.
	El interruptor de circuito de falla conectado a tierra (GFCI) se ha desconectado, indicado por una luz en el control. La luz puede tener rotulado "GFI", puede encontrarse bajo las palabras "Stand by" o en el botón con la etiqueta de "Test" (prueba).	Revise que no haya cables sueltos. Reinicie el GFCI en el control o interruptor de circuitos. Si se desconecta de nuevo, revise que no haya un cortocircuito en la placa como se detalló anteriormente en este manual. Si la placa está dañada, registre las resistencias entre todos los cables y comuníquese con el fabricante. Si la placa no está dañada, reemplace el control GFCI. Consulte además "Conflictos y desconexiones falsas del GFCI" a continuación.
	Voltaje suministrado incorrecto o mala combinación de los componentes eléctricos usados.	Mida el voltaje de "línea", después mida el voltaje de "carga". Tanto las placas de 120-V como los controles tienen cables de color negro y blanco. Las placas de 240-V tienen cables de color negro y azul.
	Las placas están conectadas en "serie" o "en cadena" (extremo con extremo).	Las placas múltiples deben conectarse "en paralelo" (o negro con negro, blanco con blanco).
El piso se calienta continuamente.	El sensor de piso está suelto o roto. Si el control tiene una pantalla digital, podrá indicar "LO".	Jale y desconecte del control los cables del sensor y vuelva a conectarlos. Si esto no resuelve el problema, desconecte del control los cables del sensor y mida la resistencia entre los cables del sensor. Para un control SunTouch la resistencia deberá estar entre 17,000 ohms (a 55°F/13°C) y 8,000 ohms (a 85°F/29°C). Consulte los valores de resistencia del cable del sensor en la página 6.
	Cableado incorrecto. El control fue "desviado" cuando se lo conectaba al suministro de corriente.	Asegúrese de que las conexiones del cableado sean correctas. Consulte el diagrama de cableado al dorso del control, las instrucciones que vinieron con el control o los diagramas de cableado en la Parte 6 de este manual para asegurarse de que las cuatro conexiones sean correctas.
	Control deficiente.	Devuelva el control al distribuidor para ser reemplazado.
El control no funciona correctamente.	Si se trata de un control programable, la programación puede ser incorrecta.	Lea detenidamente y cumpla las instrucciones de programación.
	Voltaje suministrado incorrecto o mala combinación de los componentes eléctricos usados.	Mida el voltaje en el control y asegúrese de que corresponda con la calificación de voltaje del control y con la calificación de voltaje de la placa. Asegúrese de que los componentes eléctricos sean compatibles. Las placas de 120-V tienen cables de corriente de color negro y blanco. Las placas de 240-V tienen cables de corriente de color negro y azul.
	El sensor del piso no está conectado correctamente o no funciona bien.	Asegúrese de que sólo un sensor de piso esté conectado al control. Consulte también "El sensor está suelto o roto" arriba.
	Conexión o conexiones suelta(s) del lado de la línea y/o del lado de la carga del control.	Retire y vuelva a instalar las tuercas para cable en cada conexión. Asegúrese que las tuercas para cable estén bien apretadas. Revise todas las conexiones hacia el interruptor.
El control no funciona.	No hay suministro de energía.	Revise el interruptor de circuitos. Mida el voltaje en el control. Revise todas las conexiones entre el interruptor y el control.
	El sensor del piso no está conectado correctamente o no funciona bien.	El control sólo puede leer la señal de sólo un sensor de piso. Asegúrese de que sólo un sensor de piso esté conectado al control. También consulte "El sensor está suelto o roto" arriba.
	Control deficiente.	Devuelva el control al distribuidor para ser reemplazado.
El GFCI tiene conflictos y desconexiones falsas.	Más de un interruptor GFCI en el circuito.	A veces, las unidades GFCI se desconectarán aunque no haya nada malo con el equipo en el circuito, pero cuando haya más de un GFCI. Redirija la corriente para evitar tener más de un GFCI en el circuito.
	Conexión o conexiones de cableado suelta(s).	Retire y vuelva a instalar las tuercas para cable en cada conexión. Asegúrese que las tuercas para cable estén bien apretadas. Revise todas las conexiones hacia el interruptor.
	Un motor eléctrico o una fuente de luz con balastos están compartiendo el circuito con el control.	Los motores eléctricos y otros dispositivos eléctricos pueden ocasionar que un GFCI tenga una desconexión falsa. Corra un circuito dedicado en el sistema calefactor de pisos.

Red para diagrama de placas — utilízcela para dibujar un diagrama a escala de la habitación a calentarse.

= _____



4500 E. Progress Place
Springfield, MO 65803-8816
888-432-8932 (teléfono gratuito)
417-522-6128 (teléfono)
417-831-4067 (fax)
www.suntouch.com



Derechos reservados © 2007 Watts Radiant, Inc. Manual de Instalación de Placas SunTouch UnderFloor
STUFMAN0409 Vigencia: 27/04/2009

Ciertos componentes, sistemas y dispositivos de calefacción eléctrica de pisos mostrados en este documento están patentados mediante las patentes estadounidenses y extranjeras, incluidos los números 6,303,905, 6,300,598 y 5,908,573. Las marcas comerciales y marcas comerciales registradas en los EE.UU. y material protegido por derechos de autor del presente son propiedad de Watts Radiant, Inc. y/o el cliente.