

WATTS
SunTouch®

UnderFloor™ Hágalo usted mismo

Calefacción de pisos eléctrica radiante Manual de instalación

ÍNDICE

Presentación de las placas para
pisos SunTouch UnderFloor-
Materiales y precauciones

PARTE 1

Inspección de la placa y el sensor

PARTE 2

Tubería oculta de servicio eléctrico

PARTE 3

Instalación de la placa

PARTE 4

Cableado final

PARTE 5

Instalación del aislante

PARTE 6

Diagramas de cableado

PARTE 7

Guía para la resolución
de problemas

Por favor, tenga en cuenta
que los códigos locales
pueden requerir que un
electricista sea quien
conecte o instale este
producto y/o el control.

Made in the
USA 

www.suntouch.com/diy 888-432-8932



Presentación de las placas para pisos SunTouch® UnderFloor™

SunTouch UnderFloor es un producto seguro y eficiente para la calefacción de pisos eléctricos de aplicación en interiores. Está diseñado para instalarse debajo de un falso suelo de madera, en instalaciones residenciales y comerciales pequeñas. No está diseñado para otros fines tales como derretimiento de la nieve en techos. Cualquier uso o instalación de este producto, diferente al establecido en este manual de instalación, anulará la Garantía Limitada.

SunTouch UnderFloor está diseñado para proveer, aproximadamente, 10 watts/pie cuadrado (1076 watts/m²) de superficie de piso. La temperatura del piso cálido depende de la manera en que el piso esté aislado así como también del valor aislante de los materiales del piso. Si el espacio para la viga está sellado para que no pierda aire, las vigas del borde externo están aisladas y la parte que va por debajo del piso está aislada, la temperatura de la mayoría de los pisos se puede elevar en hasta 15°F (9,44°C) más de los que tendrían de otra manera. Debido al valor aislante de la alfombra, es posible que los pisos alfombrados no logren el mismo incremento de temperatura. El piso puede o no lograr este incremento en la temperatura y no existe manifestación alguna sobre el rendimiento de ningún sistema.

Para obtener mejores resultados, instale fibra de vidrio R-19 o R-13 (o una equivalente) por debajo de la placa. No aisle por debajo de la placa con fibra superior a R-19, ni superior a R-11 en total en la parte superior del falso suelo, incluso todos los revestimientos del piso, tapetes u otros elementos colocados arriba. SunTouch UnderFloor se puede usar para calentar una habitación, como así también para calentar el piso, siempre y cuando la pérdida de calor de la habitación esté dentro de las capacidades de la placa. Un diseñador debe determinar si la salida de SunTouch UnderFloor es suficiente para ajustarse a la pérdida de calor de la

estructura. Consulte la página 3 para ver guías de diseño útiles.

Placa para pisos SunTouch UnderFloor

La placa está compuesta por un cable de calefacción, una lámina "radiador" para proveer una superficie radiante y un conjunto de cables de alimentación para la conexión al control de temperatura del piso. Estas placas están fabricadas en tamaños adecuados para calentar las fosas de la viga espaciadas a 16 pulgadas (40,64 cm) entre sí. Las placas están

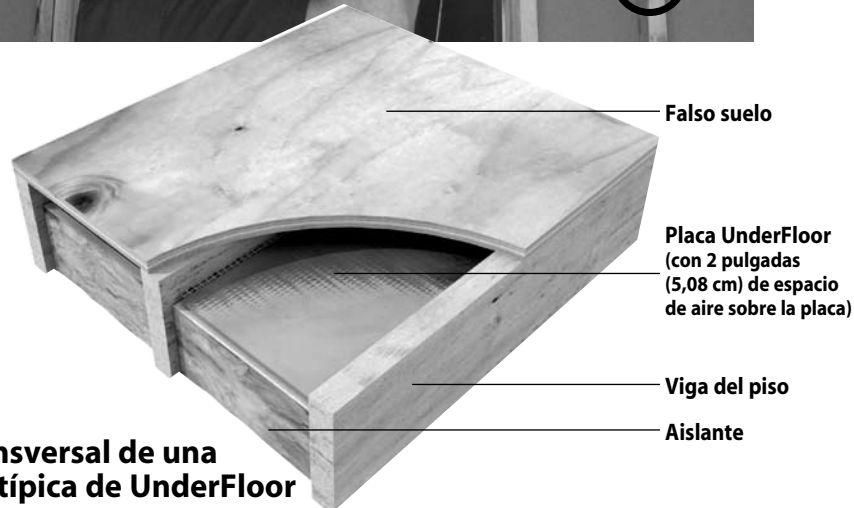
clasificadas como 120 VCA. Seleccione la longitud de la placa para encajar en el espacio de la viga disponible. Se pueden utilizar múltiples placas para usar para llenar una superficie mayor; sin embargo, deben estar conectadas en paralelo (no en serie) si estarán conectadas al mismo control. **NUNCA alimente placas de 120 VCA con 240 VCA.**

Visite el sitio web www.suntouch.com/diy o llame a 888-432-8932 si tiene preguntas acerca de la instalación de la placa o sus componentes eléctricos relacionados.

Las placas SunTouch UnderFloor™ son apropiadas para instalarse únicamente debajo del falso suelo.



Los cables de alimentación blindados brindan una conexión con los controles más sólida y más segura.



Sección transversal de una instalación típica de UnderFloor

Cómo diseñar un sistema de placas para pisos SunTouch UnderFloor

En general, SunTouch UnderFloor debe instalarse en todas las superficies del piso que se desea calentar. Se puede instalar para calentar el piso o elevar la temperatura del espacio. Si se instala SunTouch para calentar el espacio, primero realice un cálculo sobre la pérdida de calor. Use RadiantWorks® o un programa similar para calcular la pérdida de calor de la(s) habitación(es). Se puede esperar que SunTouch provea, aproximadamente, 34 BTU/hora/pie cuadrado (107,22 watts/m²) de placa. Esto supone que las placas están instaladas siguiendo este manual, incluso el uso de técnicas de aislamiento adecuadas. Asegúrese de que el aislante se instale como se muestra en la página 10. Debe haber un "espacio de aire muerto" para que las placas UnderFloor sean efectivas. La potencia también exige un revestimiento de pisos que no sea una alfombra o tapete. La potencia disminuirá enormemente con un revestimiento para pisos de alfombra y/o la falta de un aislamiento adecuado.

Determine cuánta placa necesita para la instalación

Para determinar cuánta placa se necesita, siga uno de estos dos métodos:

1. Para un cálculo aproximado, multiplique la superficie de pared a pared por 75%–80%. Convierta esto a pies (metros/centímetros) de placa lineales y seleccione una longitud de placa, según se muestra en la tabla de la página 6.

2. Para una medición exacta, mire debajo del falso suelo para ver dónde se pueden sujetar con grapas las placas. Prestando especial cuidado en cada hueco de viga, mida la longitud de la superficie abierta en esa fosa que pueda recibir una placa y seleccione la placa de la tabla de la página 6 que encaje en el espacio. Recuerde que estas placas no se

pueden cortar para encajar, ni modificar de ninguna manera para encajar en fosas de vigas múltiples. No incluya en estas mediciones superficies que contienen elementos que podrían obstruir la instalación de la placa (conductos de aire de retorno, conductos de suministro, accesorios de iluminación, etc.). El sector por encima del lugar donde no se instalan las placas no contará con mucha calefacción.

Conexión de placas múltiples

Cada placa está diseñada para instalarse en un solo hueco de viga. Las placas no se pueden acortar para encajar en los huecos de viga menor, ni modificar de ninguna manera para encajar en huecos de vigas múltiples. Sin embargo, se puede instalar más de una placa en un hueco de viga donde hay barreras tales como riostras. A continuación, se muestra una instalación típica.

Dado que se requieren varias placas para calentar la superficie del piso, las placas deben estar conectadas en paralelo (no en serie) en una caja de empalmes debajo del suelo, luego el cable eléctrico se conecta desde allí hasta la caja de control de temperatura del piso. Seleccione las placas para las conexiones más fáciles que sean posibles. Si todos los cables de alimentación terminan en un extremo de la habitación, será más fácil conectarlos a la caja de empalmes. La caja de empalmes debe ser accesible después de que se haya completado el trabajo de acabado. Asegúrese de colocar las placas de forma que esto sea posible.

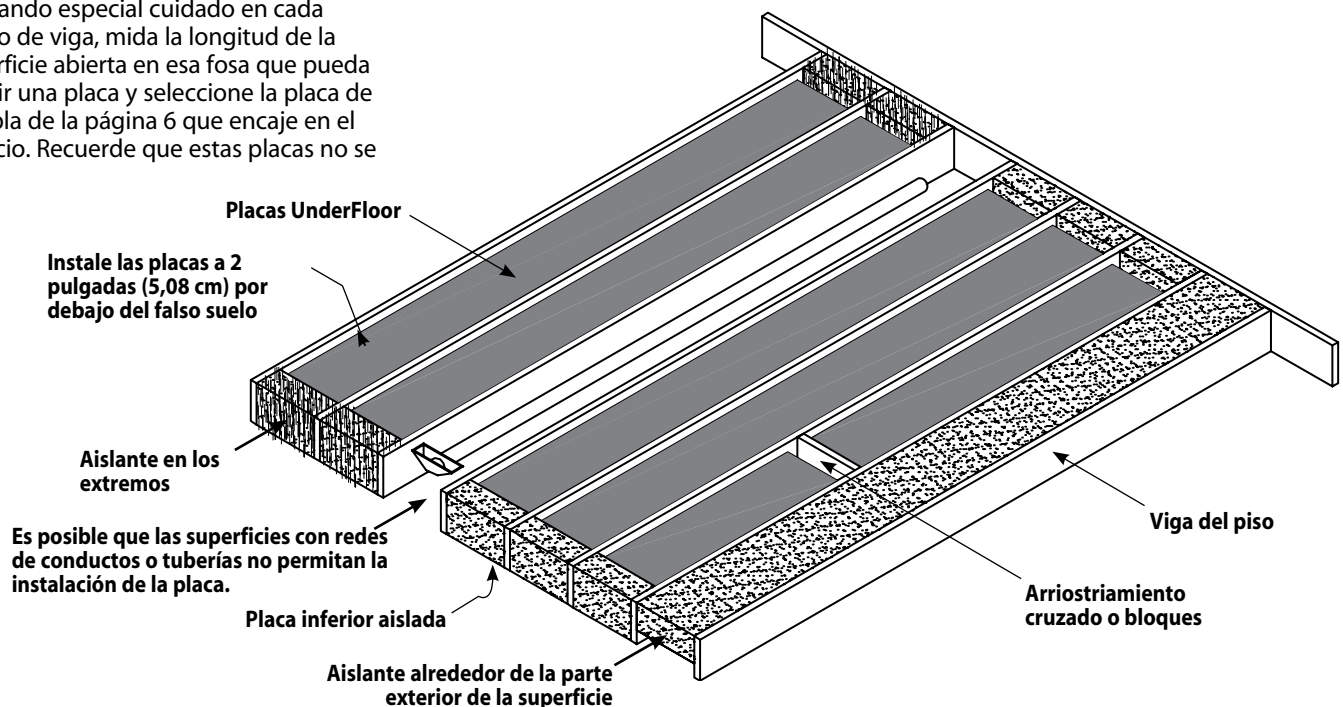
Seleccione las placas

Seleccione en la tabla de la página 6 las placas para que encajen. Sume el Amperaje de la placa. Si suma 15 amperios o menos, puede conectarla a un control de SunStat. Si suma más de 15 amperios, debe dividirse en controles de SunStat múltiples.

Asegúrese de que el disyuntor pueda soportar la carga. Siga los códigos eléctricos para determinar el tamaño del disyuntor.

Controles para la temperatura del piso

Para controlar el sistema de placas para pisos SunTouch UnderFloor, instale un control sensor de la temperatura del piso SunTouch SunStat Pro o un control SunStat Dial. Este sensor que viene con el control debe instalarse según las instrucciones de la página 7.



Materiales y herramientas necesarias

- Placa(s) SunTouch UnderFloor.* Consulte la página 3 para determinar cuántas placas se necesitan para cada espacio de la viga.
- Control SunStat sensor del piso (programable o por marcado, con circuito de fallos de conexión a tierra incorporado, GFCI, por sus siglas en inglés).
- Disyuntor GFCI. (Los controles SunStat tienen GFCI incorporado; por lo tanto, el disyuntor de tipo GFCI no se recomienda, ya que dos GFCI pueden entrar en conflicto y causar problemas. Si usa los controles SunStat, use un disyuntor estándar).†
- Sensor de piso (incluido con el control SunStat).
- Kit de instalación de SunTouch UnderFloor* (incluye un Manual de Instalación y NailTites™).
- Caja de empalmes eléctricos para cables de alimentación.
- Una caja eléctrica extra profunda para el control de la temperatura del piso.
- Conexiones eléctricas de 12 calibres.
- Conducto de 3/4 de pulgada (1,90 cm) para proteger los cables de alimentación, si el código local lo exige.
- Ohmímetro digital (multímetro) capaz de medir hasta 20 000 ohms (Ω).
- Varias herramientas eléctricas/de construcción (grapadora, cinta de medir, marcador, alicates pelacables, destornillador, taladro con trépanos de perforación de 1/4 de pulgada (0,64 cm) y 1/2 pulgada (1,27 cm) y cinta guía eléctrica).
- Aislante (se recomienda fibra de vidrio de R-13 o R-19).

* Artículos provistos por SunTouch. Todos los demás artículos no están incluidos y pueden comprarse en forma local.

† SunStat y SunStat Relay están aprobados para usarse en los EE.UU. y Canadá, por separado del conjunto homologado de SunTouch.



Lea cuidadosamente estas precauciones antes de empezar con la instalación.

- NUNCA** corte la placa ni quite la lámina radiante, ni modifique la placa de ninguna manera. La placa debe quedar intacta. Sin embargo, los cables de alimentación pueden acortarse, si fuera necesario, pero nunca se deben retirar por completo.
- NUNCA** deje la placa enrollada o plegada en el hueco de viga. Asegúrese de que la placa esté completamente desenrollada y, cuando se instale, completamente lisa.
- NUNCA** trate de reparar la placa si está dañada. Llame al fabricante para pedirle instrucciones.
- NUNCA** instale una placa encima de otra ni la doble sobre sí misma. Si lo hace, puede causar un peligroso recalientamiento.
- NUNCA** olvide instalar el sensor del piso.
- NUNCA** retire la etiqueta de identificación.
- NUNCA** deje objetos metálicos, como grapadoras, caños de metal, redes de conductos o abrazaderas en contacto con la lámina radiante de la placa.
- NUNCA** sujete con grapas a una distancia menor de 1/4 de pulgada (0,64 cm) del cable de calefacción.
- NUNCA** instale la placa a una distancia menor de 2 pulgadas (5,08 cm) del falso suelo.
- NUNCA** instale la placa a una distancia menor de 8 pulgadas (20,32 cm) de los bordes de las cajas de energía y de las cajas de empalmes para montar los accesorios de iluminación de la superficie.
- NUNCA** coloque las placas sobre las vigas.
- NUNCA** aisle por debajo de la placa con fibra superior a R-19, ni superior a R-11 en total en la parte superior del falso suelo, incluyendo todos los revestimientos del piso, tapetes u otros elementos colocados por encima.



- SIEMPRE** introduzca las mediciones de resistencia de la placa y el sensor en el Registro de Resistencias de la Placa y el Sensor (consulte la página 5) antes, durante y después del proceso de instalación.
- SIEMPRE** preste especial atención a los requisitos de voltaje y amperaje del interruptor, control y placa. Por ejemplo, no suministre 240 VCA a controles o placas de 120 VCA.
- SIEMPRE** asegúrese de que todos los trabajos de electricidad sean realizados por personas calificadas, de acuerdo con los códigos locales de construcción y electricidad, Artículo 62 de CEC Parte I, y el Código Nacional de Electricidad (NEC, por sus siglas en inglés), en especial la Sección 424, Parte IX del NEC, ANSI/NFPA 70.
- SIEMPRE** use sólo cobre para conductores de suministro.
- SIEMPRE** coloque la etiqueta de advertencia (incluida en este manual) al control u otra ubicación donde sea fácil de ver en el área que contiene la placa.
- SIEMPRE** busque ayuda si surge un problema. Si tuviera dudas sobre cuál es el procedimiento de instalación correcto, o si el producto pareciera estar dañado, debe comunicarse con la fábrica antes de seguir con la instalación.

Por favor, visite www.suntouch.com/diy o llame al Departamento de Diseño al 888-432-8932 si tiene consultas o problemas con respecto a la instalación de la placa o sus componentes eléctricos relacionados. Si el producto pareciera estar dañado, debe comunicarse con la fábrica antes de seguir con la instalación o reparación propuesta.

PARTE 1: Inspección de la placa y el sensor

¡Controle los cables!

A lo largo del proceso de instalación, es muy importante medir la resistencia de la placa y los cables sensores de la temperatura del piso para asegurarse de que no estén averiados. Utilice un ohmiómetro **digital** (multímetro) capaz de medir hasta 20 000 ohms (Ω) para hacer esas mediciones. Los medidores análogos (con aguja móvil) no son lo suficientemente precisos para este producto.

Información esencial sobre el producto y garantía

No quite la etiqueta de identificación de los cables de alimentación (ver foto). Registre el número de serie, tamaño de la placa, voltaje y rango de resistencia en el registro de resistencia a continuación para cada placa y cable sensor.



Mida las resistencias

Para conservar la Garantía Limitada, las siguientes mediciones de resistencia y otros datos **DEBEN** registrarse en el siguiente Registro de Resistencias de la Placa y el Sensor.



Registre la información de esta etiqueta de identificación en el Registro de Resistencias de la Placa y el Sensor que hay a la derecha. Deje esta etiqueta de identificación pegada a los cables de alimentación para inspecciones posteriores.



Tapete radiante para calefacción de pisos
Precaución - Riesgo de electrocución
El piso contiene cables eléctricos y paneles calefactores.
No insertar clavos, tornillos ni dispositivos similares.

Esta Etiqueta de Advertencia de Calefacción Eléctrica Radiante debe recortarse y pegarse cerca o sobre la superficie del control.

Para conservar la Garantía Limitada, estos puntos y las siguientes mediciones de resistencia **DEBEN** registrarse, así como también todos los pasos de este manual que siguen a continuación. Consulte ahora la Garantía Limitada en nuestro sitio web para ver los requisitos completos.

Mediciones

Como mínimo, mida la resistencia (1) antes de comenzar la instalación, (2) después de que se hayan instalado la placa y el sensor en el hueco de viga, y (3) después de la instalación del aislante.

Controlar si hay rupturas

Mida la resistencia entre las líneas negras y blancas y regístrela abajo. Esta medición debe estar dentro del rango que figura en la etiqueta de identificación. Un corte o rotura en el cable se indica con una resistencia de ohms "infinitos" (sin continuidad u "OL" para "línea abierta").

Controlar si hay cortocircuitos

Mida las resistencias entre las líneas negras y verdes y entre las líneas blancas y verdes y regístrelas abajo. Estas mediciones deben ser ohms "infinitos" (sin continuidad u "OL" para "línea abierta"). Un corte o pliegue en el cable se indica con un valor de resistencia mayor que cero, pero menor que la resistencia de la placa.

Si la resistencia no es correcta o si el cable no está cortado o dañado, observe el área dañada y llame a la fábrica para pedir más instrucciones.

Controlar el sensor del piso

Los controles SunStat vienen con un sensor de piso. Se debe comprobar que funcione antes de la instalación. Utilice un ohmiómetro **digital** de calidad que sea capaz de medir, al menos, 20 000 ohms (Ω) y mida entre los cables de las líneas del sensor. La medición varía según la temperatura detectada en la punta. La tabla de resistencias del sensor de la página 6 da un conjunto aproximado de valores para hacer comparaciones.

Si no se detecta ninguna resistencia o si el valor de la resistencia es muy diferente al que figura en la tabla de resistencias del sensor, controle primero el ohmiómetro para asegurarse de que esté configurado correctamente. Luego, contacte a la fábrica para pedir asistencia.

REGISTRO DE RESISTENCIAS DE LA PLACA Y EL SENSOR

	PLACA 1	PLACA 2	PLACA 3
Número de serie de la placa			
Tamaño de la placa			
Voltaje de la placa			
Rango de resistencia de fábrica de la placa			
AL RETIRAR DE LA CAJA, ANTES DE LA INSTALACIÓN (ohms)			
Placa negra con blanca			
Placa negra con verde			
Placa blanca con verde			
Cable sensor			
DESPUÉS DE QUE EL SENSOR Y LA PLACA ESTÉN INSTALADOS EN EL HUECO DE VIGA (ohms)			
Placa negra con blanca			
Placa negra con verde			
Placa blanca con verde			
Cable sensor			
DESPUÉS DE INSTALAR EL AISLANTE (ohms)			
Placa negra con blanca			
Placa negra con verde			
Placa blanca con verde			
Cable sensor			

¡CONSERVE ESTE REGISTRO PARA NO PERDER LA GARANTÍA! ¡NO LO DESECHE!

PARTE 2: Tubería oculta de servicio eléctrico

Protección contra sobrecarga de corriente del circuito y protección GFCI

La placa SunTouch debe estar protegida con un interruptor de circuito de fallos de conexión a tierra (GFCI, por sus siglas en inglés). Si las placas reciben corriente en forma directa a través de los controles SunStat, estos ya tienen un GFCI integral para proteger las placas (no instale un disyuntor tipo GFCI para dar suministro a un control SunStat porque los disyuntores GFCI respectivos pueden entrar en conflicto y generar problemas). Si se usa un tipo de control o relé diferente que no tiene un GFCI Clase A incorporado, se debe usar un disyuntor GFCI de tipo indicador para proteger las placas. Este disyuntor GFCI sirve como una desconexión local.

NOTA: cumpla con todos los códigos locales de construcción y de electricidad.

Se recomienda que el sistema se instale en su propio circuito exclusivo, directamente desde el panel del disyuntor. Sin embargo, los sistemas pequeños pueden empalmarse con el circuito existente. Consulte con un electricista. Asegúrese de que la capacidad de la(s) placa(s) sea adecuada, así como también la de cualquier otro elemento que pueda usar este circuito. La(s) placa(s) no debe(n) instalarse en un circuito junto con otro GFCI (interruptor o salida), circuito de iluminación (de bajo voltaje, halógeno u otros tipos que usan balastos o transformadores que puedan interferir) o circuitos de motor (extractores de aire, bañeras calientes, etc.) debido a posibles interferencias que podrían causar que el GFCI en el control haga una desconexión falsa.

El disyuntor que protege la(s) placa(s) no debe ser mayor a 20 amperios. Cargue el disyuntor con cantidades no mayores a las detalladas a continuación: 12 amperios en un interruptor de circuito de 15 amperios, 16 amperios en un interruptor de circuito de 20 amperios. Se necesitarán disyuntores adicionales para cargas mayores que esas.

Seleccione las placas para que no funcionen a más de 15 amperios a través de un control SunStat.

Grandes sistemas en un control de sensor de temperatura del piso

Contáctese con el fabricante para pedir más información sobre sistemas que son muy grandes para recibir corriente de manera directa a través de un SunStat, pero deben funcionar con un control de sensor de piso.

Instale las cajas eléctricas

Caja SunStat. Decida en qué lugar pondrá el control sensor de temperatura del piso. Por lo general, será en la misma habitación cuyo piso tendrá calefacción, pero puede estar montado casi en cualquier lugar, siempre que no esté en un espacio cerrado donde no haya corriente de aire. Para llegar a esta caja con las placas, los cables de alimentación de la placa y las líneas de los cables del sensor deben estar extendidas, si fuera necesario, con el cable de la medida adecuada a una caja de empalmes.

La caja de control eléctrico puede ser una caja profunda de plástico de banda única, pero asegúrese de cumplir con todos los requisitos de los códigos eléctricos para llenado de cajas, conexión a tierra, etc. cuando determine la caja correcta para una aplicación en particular.

La caja de control debe colocarse en paredes internas, en general, a 50 pulgadas (127 cm) o 60 pulgadas (152 cm) del piso, de acuerdo con los requisitos legales.

NOTA: el cable sensor SunStat puede tener una longitud de hasta 50 pies (15,24 metros), extendido con un cable de 22 ó 24 AWG.

Tamaños de placas UnderFloor, Amperaje y Rangos de resistencia

Tamaño de la placa	Amperaje	Rango de Resistencia (ohms)
120 VCA		
16 pulgadas (40,64 cm) x 4 pies (1,22 metro)	0,4	258–315
16 pulgadas (40,64 cm) x 6 pies (1,83 metros)	0,6	173–211
16 pulgadas (40,64 cm) x 8 pies (2,44 metros)	0,8	126–154
16 pulgadas (40,64 cm) x 9,5 pies (2,90 metros)	1,0	101–123
16 pulgadas (40,64 cm) x 12 pies (3,66 metros)	1,3	82–101
16 pulgadas (40,64 cm) x 14 pies (4,27 metros)	1,5	69–85

Otras cajas de empalmes: se recomienda enfáticamente la instalación de una caja de empalmes eléctricos de acero por separado debajo del falso suelo o en la pared en un lugar al cual se puedan enviar los cables de alimentación de la placa. Se puede colocar un tomacorriente por separado desde la caja de control hasta esta caja de empalmes. Esto facilita enormemente la instalación del sistema. Estas cajas deben ser siempre accesibles, no deben estar detrás de un gabinete ni sobre un techo de yeso, etc.

Valores de resistencia del sensor del piso

Temperatura	Valores típicos
55°F (13°C)	17 000 ohms
65°F (18°C)	13 000 ohms
75°F (24°C)	10 000 ohms
85°F (29°C)	8 000 ohms

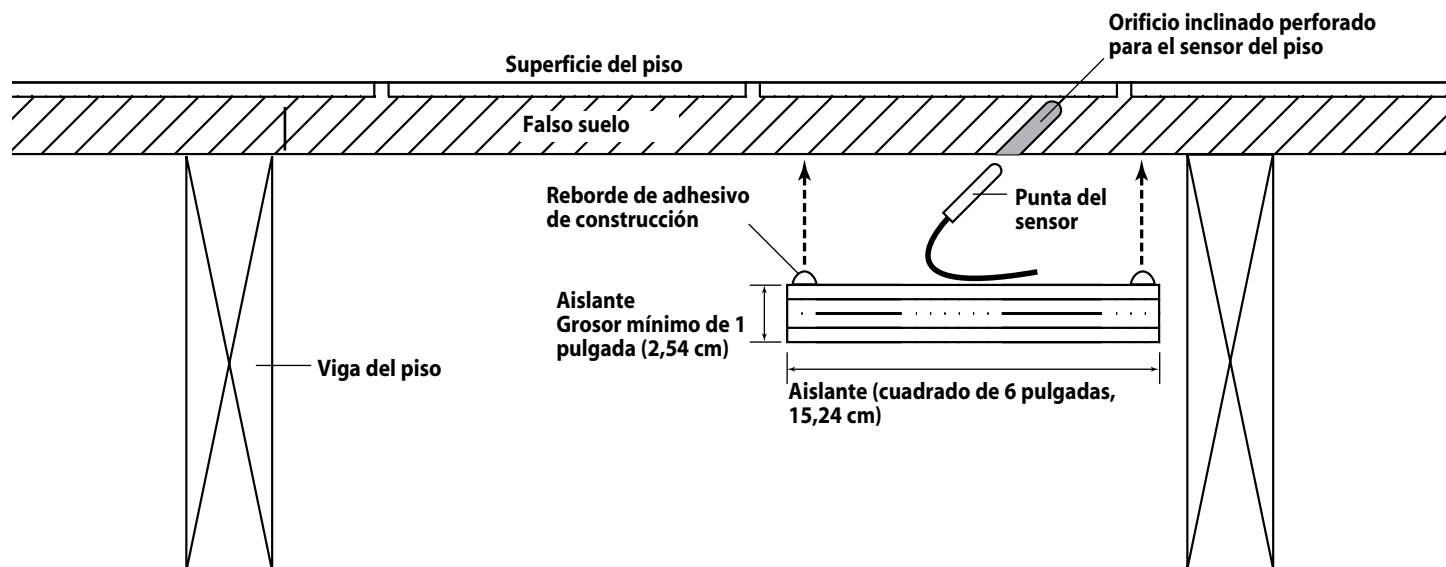


Diagrama que muestra el Método 1 para instalar el sensor del piso en el falso suelo.

Sistema de placas inferiores

Haga un agujero en la placa inferior de la pared para dirigir el cableado de alimentación desde la caja de control SunStat a las placas debajo del piso.

Cableado oculto

Instale el cableado eléctrico desde el disyuntor del generador hasta la caja eléctrica de control de SunStat y luego hasta la caja de empalmes debajo del piso para los cables de la placa. Deje 6 pulgadas (15,24 cm) a 8 pulgadas (20,32 cm) de cable extra en la caja de control y caja de empalmes. Consulte los diagramas de cableado en la Parte 6 para encontrar asistencia.

Instalación del sensor SunStat

Con el control de SunStat, viene un sensor de piso que debe instalarse correctamente para controlar la temperatura del piso. Recuerde ubicar el sensor en el piso donde esté ubicada la placa. Se recomiendan los siguientes métodos para instalar el sensor. Se pueden usar otros métodos equivalentes.

Antes de instalar el sensor, asegúrese de probarlo con un ohmímetro. Consulte la página 5, "Controlar el sensor del piso".

Método 1. Dado que puede ser difícil instalar el sensor en algunos pisos existentes, el sensor puede colocarse debajo del falso suelo. Sin embargo, recuerde que la temperatura que provee el sensor no será la temperatura verdadera de la superficie del suelo y el control de temperatura del piso debe ajustarse según corresponda.

Haga un agujero en la placa inferior de la pared para dirigir el cable del sensor.

Alimente el cable del sensor desde la caja de control a través del piso. (Puede resultar necesaria una cinta guía para hacer esto).

El método más preciso es perforar un agujero de 3/4 de pulgada a 1 pulgada (1,90 cm a 2,54 cm) de largo en un ángulo en la base del falso suelo (perforar en un ángulo evita pinchaduras a través de la superficie del suelo). Ubique este agujero en un hueco de viga directamente sobre el lugar donde se instalará la placa aproximadamente a 2 pulgadas (5,08 cm) de la viga. Inserte el sensor en el agujero inclinado y selle con un adhesivo. Aísle el sensor con placas adicionales de aislamiento tipo "blueboard" o fibra de vidrio, de 1 pulgada (2,54 cm) a 2 pulgadas (5,08 cm) de grosor y un cuadrado de 6 pulgadas (15,24 cm), adherido y sellado debajo del sensor. Esto aislará al sensor del espacio de la viga calentada e indicará la temperatura real del piso.

Método 2. Si no es posible hacer un agujero para colocar el sensor en el falso suelo, éste puede sujetarse firmemente contra el falso suelo con una grapa de cable de nylon. Ubique el sensor en un hueco de viga directamente sobre el lugar donde se instalará la placa aproximadamente a 2 pulgadas (5,08 cm) de la viga. Aísle el sensor con placas adicionales de aislamiento tipo "blueboard" o fibra de vidrio, de 1 pulgada (2,54 cm) a 2 pulgadas (5,08 cm) de grosor y un cuadrado de 6 pulgadas (15,24 cm). Esto ayudará a aislar el sensor del espacio de la viga calentada.

Método 3. Si es posible, instale el sensor directamente dentro o debajo de la superficie de revestimiento del piso.

Si la superficie del piso es de mosaico, se puede eliminar una línea de cemento y se puede extender el sensor en esta línea de cemento.

Haga un agujero en la pared detrás del área de recorte del zócalo y directamente debajo de la caja de control eléctrico.

Alimente el sensor a través de la entrada, hacia abajo, hacia el agujero que perforó al lado del piso y hacia afuera, en el piso, sobre el lugar donde se instalará la placa de calefacción. Ubique el sensor a, al menos, 1 pie (30,48 cm) de distancia de las paredes externas y al lado del centro del espacio de la viga.

Complete el resto de la instalación antes de cubrir o volver a colocar lechada sobre el sensor.



Método 3: retire la lechada de 1/4 de pulgada (0,64 cm) a 1/2 pulgada (1,27 cm) de profundidad. Instale el sensor. Reinstale la lechada sobre el sensor y el cable del sensor.

PARTE 3: Instalación de la placa

Consulte la Parte 6 para ver los diagramas de cableado típicos.

Cumpla con las siguientes reglas, además de todos los otros códigos de construcción/electricidad y las Precauciones en la Página 4 cuando instale la(s) placa(s):

No deje que la lámina radiante de la placa esté montada de tal manera que entre en contacto con objetos de metal como clavos, grapas, tubos metálicos, conductos de calefacción y abrazaderas de vigas.

Mantenga la placa a, al menos, 2 pulgadas (5,08 cm) de distancia de los accesorios empotrados (luces, etc.), aberturas de ventilación y otras aberturas.

Mantenga la placa a más de 8 pulgadas (20,32 cm) de distancia de los bordes de las cajas de salida y las cajas de empalmes para montar los accesorios de iluminación de la superficie.

Mantenga la placa a, al menos, 6 pulgadas (15,24 cm) de distancia de los elementos sensibles al calor, tales como aro de inodoro, conductos flexibles y otros elementos clasificados como menos de 194°F (90°C). Consulte con los fabricantes de esos artículos.

RECUERDE:

Preste especial atención a las áreas donde las redes de conductos, cableados u otros elementos no permiten la instalación de la placa. Recuerde que, en los lugares donde no se instalen las placas, la superficie del piso sobre ese sector no se calentará demasiado.

Antes de instalar la placa, inspeccione todas las vigas, así como también la parte inferior del falso suelo para ver si hay clavos, tornillos u otros objetos cortantes



Pruebe encajar la placa entre las vigas antes de sujetar la placa a ellas con ayuda de grapas.

que sobresalgan hacia la cavidad de la viga. Estos elementos pueden dañar la placa, y deben retirarse, recortarse o doblarse para que queden planos contra la parte inferior del falso suelo o el costado de la(s) viga(s).

No sujete con grapas, corte ni dañe la parte caliente cubierta con la lámina de la placa. La red de la fibra de la placa es la porción que se usará para sujetar con grapas la placa a las vigas.

No deje la placa enrollada o fruncida en ningún lugar de hueco de viga. Si lo hace, provocará un recalentamiento peligroso y posibles daños. Las placas deben instalarse de manera que queden completamente planas sobre la cavidad de la viga.



1. Mida entre las vigas del piso donde se instalará(n) la(s) placa(s). Mida el ancho de la placa seleccionada para ajustarse a los espacios entre las vigas. La diferencia entre estas medidas determina cuánta red de placa queda para sujetar con grapas a cada lado de las vigas. Dado que la distancia entre las vigas del piso puede variar, tomar estas medidas ayudará a que la placa quede centrada entre las vigas. También es conveniente probar encajar la placa sosteniendo la placa en la cavidad de la viga.



2. Si la placa comienza cerca de la viga del borde, mida aproximadamente 6 pulgadas (15,24 cm) hacia afuera de la viga del borde. Esto permitirá tener suficiente espacio para los cables de alimentación de la placa y evitará un calentamiento innecesario de la cavidad de la pared sobre el piso.



3. Mida 2 pulgadas (5,08 cm) hacia abajo del falso suelo y marque las vigas a ambos lados de la cavidad de las vigas.



4. Para ayudar a sostener las líneas de alimentación mientras instala la placa, asegure un NailTite sobre los cables de alimentación.



5. Sostenga la placa a lo largo de la viga y comience a grapar la red de la placa a lo largo de la marca de 2 pulgadas (5,08 cm) desde el falso suelo. Sujete con grapas cada 4 pulgadas (10,16 cm) a 6 pulgadas (15,24 cm) a lo largo de 2 pies (60,96 cm) para empezar.



6.

6. En el otro extremo de la placa, coloque un clavo en la viga a 2 pulgadas (5,08 cm) por debajo del falso suelo. Cuelgue la red de fibra de la placa en el clavo. Esto facilitará la sujeción del resto de la placa.



7.

7. Siga grapando la red de la placa 2 pulgadas (5,08 cm) por debajo del falso suelo, cada 4 pulgadas (10,16 cm) a 6 pulgadas (15,24 cm). Luego, quite el clavo en el extremo que la sostiene.



8.

8. Levante la placa a la altura de la otra viga y sujete con grapas la red de la placa a 2 pulgadas (5,08 cm) por debajo del suelo falso.



9.

9. Usando las mismas técnicas, engrape las otras placas.

Instalación de la línea de alimentación

Si aún no lo hizo, monte una caja de empalmes por debajo del falso suelo dentro del alcance de los cables de alimentación de la placa. Instale más de una caja de empalmes, si fuera necesario, para trabajos más grandes. **La caja de empalmes debe quedar en un lugar accesible** de acuerdo con los códigos sobre electricidad, por eso busque detenidamente un lugar para la caja de empalmes si el techo se terminará después de la instalación de la(s) placa(s).

Dirija los cables de alimentación de la(s) placa(s) a la caja de empalmes

cumpliendo con los códigos eléctricos y de construcción, usando un conducto y cajas de electricidad adicionales si fuera necesario.

Para placas múltiples, cumpla con los códigos de electricidad con respecto a los límites máximos de "llenado de caja". Conecte las líneas en paralelo (negro con negro, blanco con blanco) y no en serie.

Conecte las líneas de la placa al tomacorriente desde la caja eléctrica de control.

Nuevamente, no sobrecargue el control. El control de SunStat no debe cargarse con más de 15 amperios de placas.



Caja de empalmes con múltiples conjuntos de cables de alimentación de la placa, conectados en paralelo, y conectados con el control de SunStat de arriba.

PARTE 4: Cableado final

Instalación del control

Instale el (los) control(es) para las placas de acuerdo con los diagramas de cableado provistos con los controles.

Conecte los cables de alimentación de corriente, el tomacorriente a la caja de empalmes y el sensor de piso a SunStat. Cumpla con los procedimientos de cableado adecuados.

Es conveniente cubrir los empalmes plásticos con cinta eléctrica para asegurar aún más los cables en los empalmes antes de volver a colocar el control en la caja eléctrica.

Pruebe el sistema

Después de que se hayan instalado y conectado los controles, provea energía brevemente al sistema para probar el funcionamiento de todos los componentes.

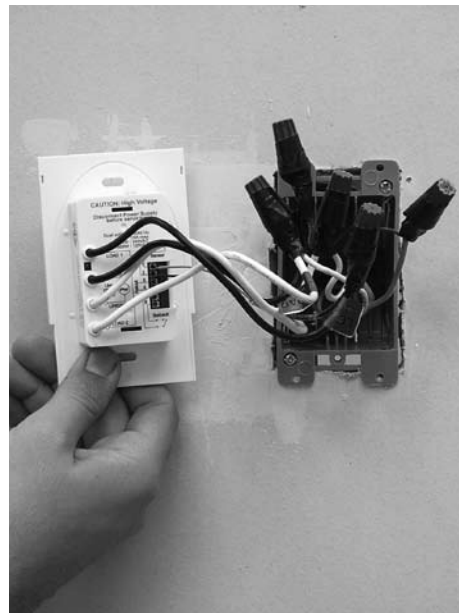
Consulte las hojas de instalación

provistas con SunStat para una instalación adecuada.

Sin el aislante, la placa no calentará el piso. Cuando SunStat envíe calor a la placa, la placa comenzará a sentirse cálida al tacto dentro de 1 o 2 minutos. Si ello ocurre, vuelva a controlar la configuración de SunStat, conexiones de cableado y suministro de energía.

Coloque la etiqueta de advertencia

Coloque la etiqueta de advertencia de calefacción radiante (página 5) al control o ubicación cercana.



Cables de alimentación de la placa y cable del sensor conectados con el control en la caja eléctrica.

PARTE 5: Instalación del aislante

Instale el aislante de fibra de vidrio R-13 a R-19 debajo de la placa. Presione suavemente el aislante sobre la placa para obtener mejores resultados y fíjelo con varillas, grapas u otro método. Un espacio entre el aislante y la placa es aceptable, pero no dará los mejores resultados de calefacción.

Asegúrese de aislar el extremo de todas las cavidades de vigas calientes. Instale el aislante verticalmente en estas áreas para sellar los extremos de las áreas de las vigas calientes o, 6 pulgadas (15,24 cm) después de las "paradas" de la placa en un espacio de viga, coloque el aislante firmemente contra el falso suelo y sujete. Esto asegura que no se escape el aire caliente del espacio de la viga caliente. Si esto no se hace, se "liberará" mucho calor horizontalmente a través de las vigas perimetrales, vigas del borde y cabos abiertos de los espacios de las vigas, y el piso no se calentará como debiera.

Selle las aberturas alrededor de los caños, líneas de residuos, conductos, vigas para bloqueo y otros espacios con sellado con silicona o espuma de uretano.

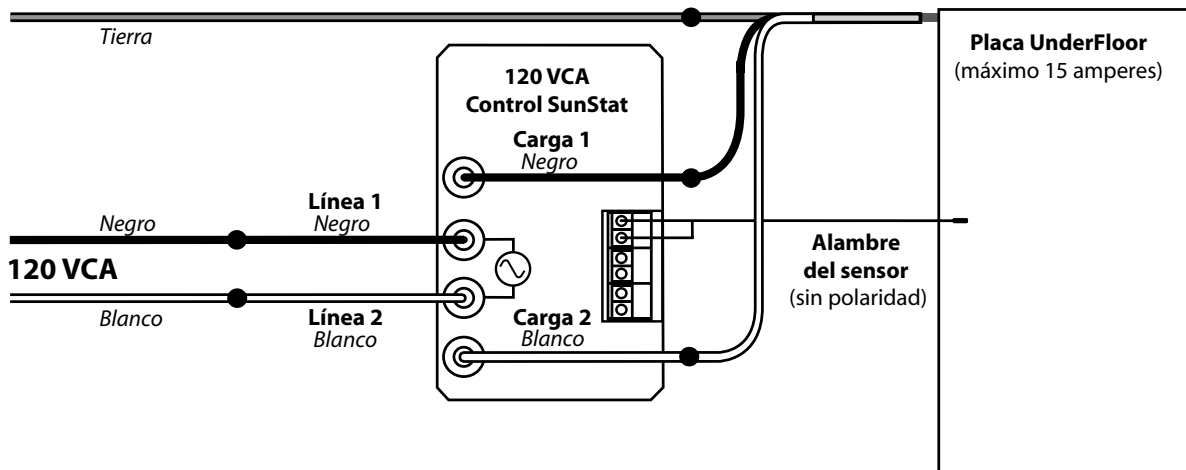


RECUERDE: el aislamiento y el sellado correcto de la cavidad del piso son necesarios para el rendimiento de las placas para pisos SunTouch UnderFloor.

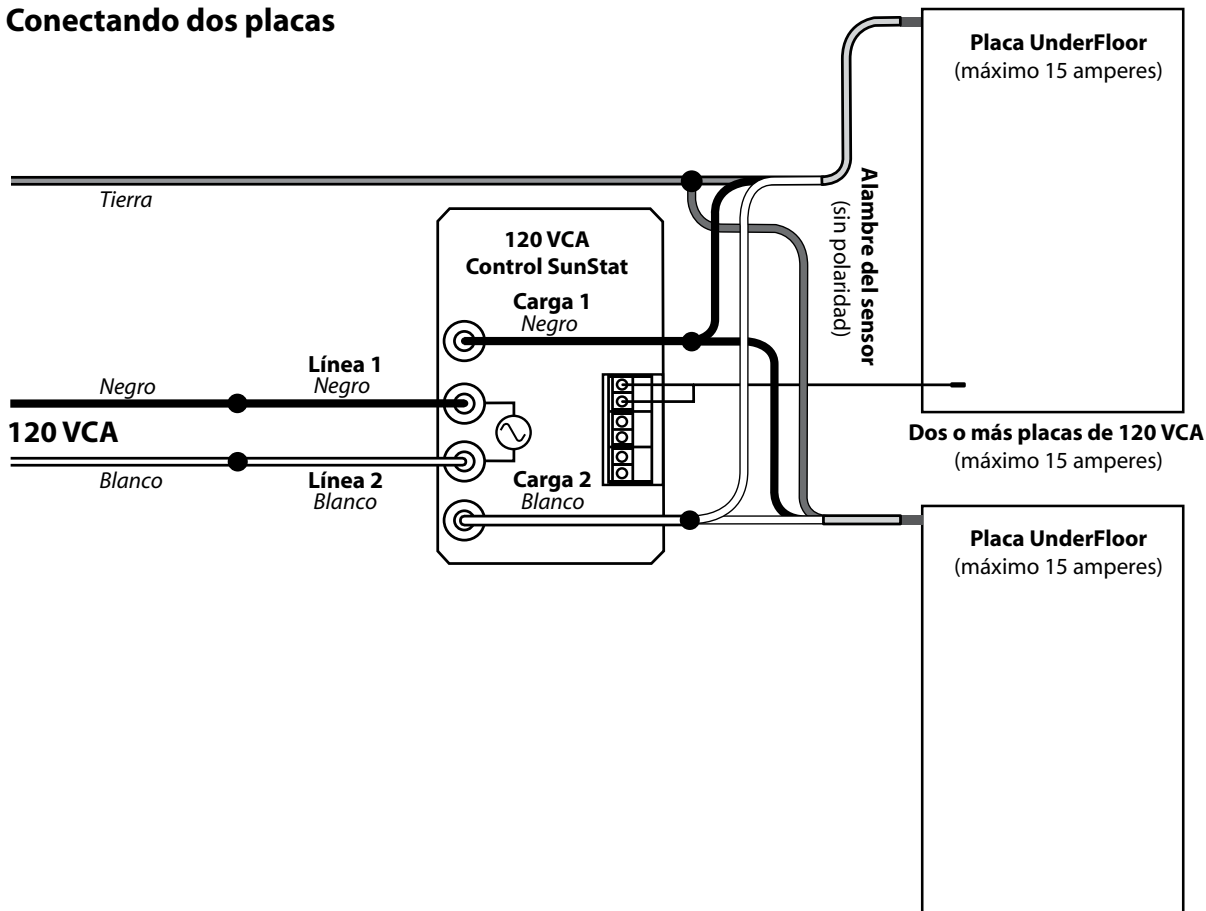
PARTE 6: Diagramas de cableado

Diagrama de cableado eléctrico típico con control de SunStat Control (120V)

Circuito exclusivo de 120 V, 20 amperios (máximo) para placas de 120V (deben estar protegidas con GFCI, a menos que se use un interruptor GFCI SunStat).



Conectando dos placas



Los trabajos de electricidad deben realizarse por medio de personas certificadas y calificadas, de acuerdo con los códigos locales de construcción y electricidad, el Código Nacional de Electricidad (NEC, por sus siglas en inglés), en especial la Sección 424, Parte IX del NEC, ANSI/NFPA 70 y el Artículo 62 de CEC Parte 1.

PARTE 7: Guía para la resolución de problemas

Si surgen problemas con la placa SunTouch UnderFloor o sus componentes eléctricos relacionados, por favor, consulte la guía para la resolución de problemas. Si no está calificado para hacer trabajos eléctricos, se recomienda enfáticamente que contrate a un electricista calificado y certificado.

Cuando se realicen trabajos de resolución de problemas eléctricos, se debe cortar la energía del circuito, a menos que se indique lo contrario.

A pesar de que esta guía se provee para ayudarle a resolver inconvenientes detectados con un sistema de calefacción de pisos SunTouch, los resultados jamás

pueden garantizarse. SunTouch no asumirá ninguna responsabilidad u obligación por daños o lesiones que ocurran por usar esta guía.

Si continúan los problemas con el sistema, llame al fabricante al **888-432-8932**.

Problema	Posible causa	Solución
La medición de resistencia de la placa está fuera del rango impreso en la etiqueta de identificación.	Se usó un ohmímetro análogo (usando una aguja móvil) para hacer la medición.	Obtenga un ohmímetro capaz de medir entre 0 y 20 000 ohms y vuelva a medir la resistencia.
	Si la medición muestra un circuito abierto o cortocircuito, el cable de calefacción está dañado.	Registre la resistencia entre los cables y contáctese con el fabricante.
	Si la medición está sólo un poco baja o alta, la temperatura ambiente ha afectado la resistencia.	Haga que la temperatura ambiente sea de 75°–85°F (23,89°C–29,44°C) o contacte al fabricante.
	La placa puede estar conectada en serie o “en cadena” con otra placa o puede estar conectada en paralelo con otra placa. Cualquiera de ellas dará mediciones falsas de la resistencia.	Asegúrese de que las mediciones de la resistencia sean sólo para una placa por vez. Desconecte todas las demás placas.
El piso no se está calentando.	El cable de calefacción de la placa se ha dañado.	Mida la resistencia de la placa. Controle el “circuito abierto” o el “cortocircuito” según se indicó anteriormente en este manual. Si hay daño, registre las resistencias entre los cables y contacte al fabricante.
	El GFCI se ha desconectado, y esto se indica con una luz sobre el control y GFCI en la pantalla.	Controle si hay conexiones de cables sueltas. Reinicie el interruptor GFCI en el control o disyuntor. Si comienza la desconexión nuevamente, controle si hay un cortocircuito en la placa según se indicó anteriormente en este manual. Si la placa está dañada, registre las resistencias entre los cables y contáctese con el fabricante. Si la placa no está dañada, cambie el control GFCI. También, vea “Conflictos de GFCI” a continuación.
	Voltaje suministrado incorrecto o mala combinación de los componentes eléctricos usados.	Mida el voltaje de la “línea”, luego mida el voltaje de la “carga”.
	Las placas están conectadas en “serie” o “en cadena” (extremo con extremo).	Las placas múltiples deben conectarse “en paralelo” (o negro con negro, blanco con blanco).
El piso se calienta continuamente.	El sensor del piso está suelto o roto o el control está configurado en sentido “AIR” (AIRE).	Retire los cables del sensor del control y vuelva a insertarlos. Si esto no resuelve el problema, suelte los cables del sensor del control y mida la resistencia en todos los cables del sensor. En el caso de un sensor de control SunTouch, la resistencia debe estar entre los 17 000 ohms (a 55°F/13°C) y 8 000 ohms (a 85°F/29°C). Consulte los valores de resistencia del cable del sensor de la página 6. Apague el interruptor de circuito, luego enciéndalo para reiniciar SunStat.
	Cableado incorrecto. El control fue “desviado” cuando se lo conectaba al suministro de alimentación.	Asegúrese de que las conexiones de cables sean correctas. Consulte el diagrama de cableado al dorso del control, las instrucciones que vinieron con el control o los diagramas de cableado en la Parte 6 de este manual para asegurarse de que las cuatro conexiones sean correctas.
	Control deficiente.	Devuelva el control al distribuidor para ser reemplazado.
El control no funciona correctamente.	Si se trata de un control programable, la programación puede ser incorrecta.	Lea detenidamente y cumpla las instrucciones de programación.
	Voltaje suministrado incorrecto o mala combinación de los componentes eléctricos usados.	Mida el voltaje en el control y asegúrese que coincida con la clasificación del voltaje de control y la clasificación del voltaje de la placa. Asegúrese de que los componentes eléctricos sean compatibles.
	El sensor del piso no está conectado correctamente o no funciona bien.	Asegúrese de que el sensor del piso esté conectado al control. También consulte “El sensor está suelto o roto” arriba. Apague el interruptor de circuito, luego enciéndalo para reiniciar SunStat.
	Conexión o conexiones suelta(s) del lado de la línea y/o del lado de la carga del control.	Retire y reinstale los empalmes plásticos en cada conexión. Asegúrese de que los empalmes plásticos estén bien sujetos. Controle todas las conexiones que van al interruptor.
El control no funciona.	No hay suministro de energía.	Controle el interruptor de circuito. Mida el voltaje en el control. Controle todas las conexiones entre el disyuntor y el control.
	El sensor del piso no está conectado correctamente o no funciona bien.	El control sólo puede leer la señal desde el sensor único del piso. Asegúrese de que el sensor del piso esté conectado al control. También consulte “El sensor está suelto o roto” arriba.
	Control deficiente.	Devuelva el control al distribuidor para ser reemplazado.
El GFCI tiene conflictos y desconexiones falsas.	Más de un interruptor GFCI en el circuito.	A veces las unidades de GFCI se desconectan cuando no hay ningún problema en el equipo en el circuito, pero cuando hay más de un GFCI en el mismo circuito. Redirija la energía para evitar tener más de un GFCI en el circuito.
	Conexión o conexiones de cableado suelta(s).	Retire y reinstale los empalmes plásticos en cada conexión. Asegúrese de que los empalmes plásticos estén bien sujetos. Controle todas las conexiones que van al interruptor.
	Un motor eléctrico o una fuente de luz con balastos están compartiendo el circuito con el control.	Los motores eléctricos y otros dispositivos eléctricos pueden provocar que un GFCI haga una falsa desconexión. Active un sistema exclusivo en el sistema de calefacción de pisos.



4500 E. Progress Place
Springfield, MO 65803-8816
888-432-8932 (teléfono gratuito)
417-522-6128 (teléfono)
417-831-4067 (fax)
www.suntouch.com/diy

Charter Member
RPA
 Radiant Panel Association

Ciertos componentes, sistemas y dispositivos para calefacción eléctrica de pisos, que aparecen en este documento, están protegidos en los EE.UU. y en otros países por patentes, que incluyen los números 6,303,905, 6,300,598 y 5,908,573. Las marcas y las marcas comerciales registradas en los EE.UU. y material protegido por derechos de autor del presente documento son propiedad de Watts Radiant, Inc. y/o el cliente.