

SunStat

Thermostat non-programmable

Modèle 500675

Manuel du propriétaire

Votre nouveau thermostat non-programmable SunStat est conçu pour contrôler la tension d'un système de réchauffage résistif de plancher de 120 V c.a. ou 240 V c.a.

Veillez suivre ce manuel pour l'installation complète et le mode d'emploi. Si vous avez des questions ou des commentaires, appelez le support technique au 1-800-276-2419.

Assurez-vous d'être qualifié et avec le câblage de la maison. Ceci est un appareil à tension de ligne qui pourrait provoquer une blessure grave ou des dommages s'il est mal installé.

1. Préparation

1. Déballez votre thermostat et assurez-vous que tout soit en bon état :

- **Thermostat**
- **Capteur de plancher**
- **Petit tournevis**
- **Vis de montage**
- **Serre-fils à connexion de câblage**

S'il manque des pièces ou si certaines sont endommagées, contactez le magasin où vous avez acheté ce thermostat. N'installez pas de pièce endommagée.

2. Préparez les outils et les fournitures suivantes :

- Tournevis Phillips, scie-cloche
- Outil à dénuder, câble de tirage, autres outils électriques
- Boîte électrique pour thermostat :

- a. Si vous branchez aux fils de courant d'un ou deux systèmes de réchauffage de plancher, vous pouvez utiliser une boîte simple de 9 cm (3,5 po) de profondeur.
- b. Si vous branchez aux fils de courant de trois systèmes de réchauffage de plancher, utilisez une boîte de 10x10x5 cm (4x4x2 1/2 po) ou plus profond (non pas une boîte double) lorsque vos poteaux muraux sont encore exposés. Installez un couvercle simple à « anneau de boue » sur la boîte avant d'installer les matériaux de cloisons sèches.
- c. Pour plus de 3 systèmes de réchauffage de plancher ou d'autres configurations, vous devrez peut-être installer une boîte de jonction pour brancher les fils de courant ensemble. Utilisez ensuite le câblage résidentiel pour le branchement entre la boîte de jonction et la boîte électrique du thermostat. Consultez les instructions d'installation pour votre système de réchauffage du plancher pour plus d'information.

TOUJOURS : Câbler tous les circuits comme classe 1, lampes électriques et circuits de courant.

TOUJOURS : Câbler tous les circuits avec un isolant de calibre 600 V minimum

TOUJOURS : Monter ce contrôle seulement à une boîte non-métallique ou métallique mise à la terre.

TOUJOURS : Utiliser les fils d'alimentation de courant convenant pour au moins 90°C.

ATTENTION : Haute tension – débranchez le courant d'alimentation avant toute réparation ou entretien.

ATTENTION : Le disjoncteur de fuite de terre dans ce contrôle ne protège pas contre les chocs si les deux conducteurs nus se touchent en même temps.

2. Installation

Retirer la face du thermostat

1. Retirez le module avant du thermostat du module de courant en ouvrant la porte et en desserrant la vis.

2. Tirez vers l'extérieur près du bas sur le module avant et retirez. Attention de ne pas plier ni endommager le connecteur électrique à 14 broches ou l'arrière du module avant.

Préparer le câblage

1. Trouvez un endroit pour votre thermostat. Il convient seulement pour une utilisation intérieure sur les murs isolés ou non. Placez-le à environ 1,4 à 1,5 m (4 1/2 à 5 pieds) au-dessus du sol sur un mur intérieur. Assurez-vous qu'il soit bien ventilé et qu'il ne se trouve pas dans un espace restreint comme un petit placard ou petite armoire. Évitez de le placer près d'autres sources de chaleur comme un tuyau d'eau chaude, un conduit de chaleur, un éclairage mural et un soleil direct pour aider à prévenir les effets négatifs pour le thermostat.

2. Coupez le courant au système de réchauffage du plancher au panneau de circuit principal avant de tout travail électrique.

3. Un électricien qualifié doit acheminer un circuit réservé du panneau de circuit principal au site du thermostat.

4. Si cela n'est pas possible, vous pouvez utiliser un autre circuit dans la pièce. Assurez-vous qu'il y ait une capacité de charge (ampères) suffisante pour accepter l'ajout de votre système de réchauffage de plancher et qu'il n'est PAS câblé en série avec d'autres

dispositifs, y compris d'autres disjoncteurs de fuite à la terre.

5. Le disjoncteur du panneau de circuit principal doit avoir 15 ampères maximum pour un système de réchauffage de plancher pour un total de 12 A ou moins. Pour les systèmes plus larges jusqu'à 15 ampères, utilisez un disjoncteur de 20 ampères maximum. Ne dépassez jamais 15 ampères sur ce thermostat. Vous pouvez considérer utiliser un disjoncteur de type interrupteur de circuit de défaut d'arc (AFCI) pour une protection supplémentaire.

6. Tirez le câblage d'alimentation de courant dans cette boîte en laissant environ 15 cm (6 po) de fil.

7. Tirez le fil du capteur de plancher et les fils de connexion de courant de votre système de réchauffage de plancher jusqu'au mur, dans cette boîte. Reportez-vous aux instructions d'installation pour votre système de réchauffage de plancher pour placer le bout du capteur de plancher dans le plancher.

Remarque : Les câbles du capteur ne doivent pas passer dans le même conduit que les câbles de tension pour éviter toute interférence possible. Si les fils de connexion du capteur ne sont pas assez longs, ils peuvent être prolongés de 4,6 m (15 pieds) en utilisant un fil de calibre 20 à 2 conducteurs au moins ou jusqu'à 15 m (50 pi) en utilisant des fils blindés.

8. Montez la boîte électrique.

Raccorder les fils

1. Agencez et branchez les deux fils marqués « LINE1 » et « LINE2 » aux fils d'alimentation de courant en utilisant les serre-fils fournis.

2. Tirez délicatement les fils pour vous assurer qu'ils soient en place, sinon un fil pourrait se desserrer et provoquer une défaillance.

3. Enveloppez les serre-fils avec un ruban isolant pour les fixer aux fils.

4. Agencez et branchez les deux fils marqués « LOAD1 » et « LOAD2 » aux fils de connexion du système de réchauffage de plancher et fixez ces fils de la même manière.

5. Branchez le fil de masse de la maison au(x) fil(s) de connexion vert(s) ou nus(s) de votre système de réchauffage de plancher.

6. Insérez les extrémités du fil du capteur de plancher dans les bornes (1 et 2) du SENSOR (« CAPTEUR ») et resserrez les vis. Il n'y a pas de polarité, donc peu importe l'extrémité du fil entrant dans la borne.

ATTENTION : Avant de continuer, assurez-vous que votre tension d'alimentation convienne à la tension nominale de votre système de réchauffage de plancher.

Brancher 240 V c.a. à un système de réchauffage de plancher de 120 V c.a. provoquera une surchauffe et endommagera le système et pourrait même endommager le contrôle, d'autre câblage, revêtements de plancher, etc.

Contrôle à distance

1. Si vous désirez brancher votre thermostat à un contrôle à distance, comme à un système domotique résidentiel, assurez-vous d'abord que le thermostat a une sortie à « contact sec » (un interrupteur non-énergisé, comme les contacts d'un relais). De nombreux systèmes domotiques résidentiels sont fournis avec une sortie qui ouvre ou ferme à des heures précises.

2. Tirez le fil à 2 conducteurs, de calibre 18 à 24, à travers le mur du dispositif à distance, dans cette boîte électrique.

3. Branchez les extrémités du fil dans les bornes « SETBACK » (niche) (5 et 6) et resserrez les vis (sans polarité).

Relais SunStat

1. Si vous désirez utiliser votre thermostat pour alimenter un(des) relais SunStat (demandez à votre concessionnaire de vous expliquer ce moyen pratique de contrôle de systèmes plus larges avec un seul thermostat), lisez d'abord et suivez bien les instructions des relais SunStat.

2. Tirez le fil à 2 conducteurs, de calibre 18 à 24, à travers le mur du relais SunStat, dans cette boîte électrique. Ce fil peut être jusqu'à 30 m (100 pi) de longueur du thermostat au dernier relais SunStat installé.

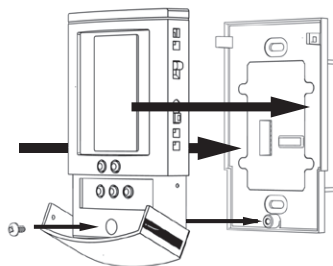
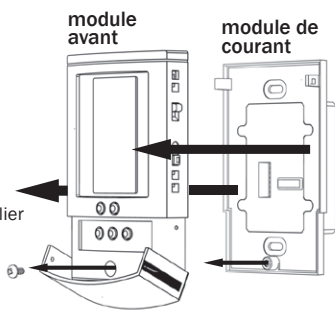
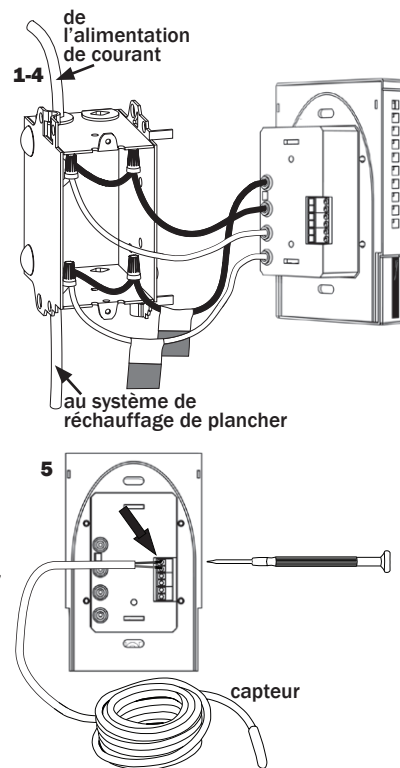
3. Branchez les extrémités de fils dans les bornes « RELOUT » (3 et 4) et resserrez les vis. (Observez la polarité des fils en branchant au relais SunStat.)

Monter le thermostat

1. Repliez et pressez avec soin les fils dans la boîte électrique. N'utilisez pas le thermostat pour les pousser à l'intérieur car ceci pourrait desserrer les connexions et mener à une défaillance.

2. Fixez le module de courant du thermostat dans la boîte avec les vis de montage fournies.

3. Enclenchez avec soin le module avant sur le module de courant. Vérifiez la connexion à



14 broches à l'arrière du module avant. Parfois les broches sont désalignées en branchant le module avant au module de courant.

4. Resserrez la vis.

5. Mettez sous tension au panneau de circuit principal.

NOTE aux entrepreneurs : Après l'installation du thermostat, assurez-vous :

- de faire une configuration rapide (section 3),
- de dépasser temporairement la température de réglage pour vous assurer qu'il chauffe pendant quelques minutes (section 5),
- de tester le disjoncteur de fuite à la terre (section 5).

3. Configuration rapide

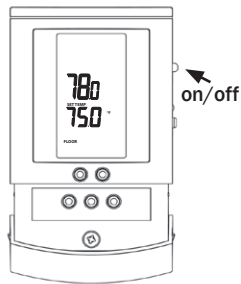
Interrupteur on/off (marche/arrêt)

Votre thermostat devrait être éteint lors de sa première installation. L'affichage indiquera **OFF**.

1. Glissez l'interrupteur marche/arrêt à la position supérieure ce qui met le thermostat en marche.

L'affichage indiquera la température du capteur, la température de réglage et autre information.

2. Pour éteindre le thermostat en tout temps, glissez l'interrupteur marche/arrêt à la position inférieure. Il n'y aura pas de chauffage et tous les réglages seront conservés.



Changement de format entre °F (Fahrenheit) et °C (Celsius)

Votre thermostat est réglé en usine pour fonctionner soit en format °F ou en format °C.

Au besoin, vous pouvez changer ceci en tout temps comme suit :

1. Enfoncez le bouton OPTIONS et laissez-le enfoncé pendant 1 seconde.

Un °F apparaîtra à l'écran.

2. Enfoncez le bouton vers le bas ou vers le haut pour faire passer aux °C.

3. Enfoncez le bouton HOLD/RETURN pour revenir au mode de fonctionnement normal.

of

4. Configurations supplémentaires

Modes de détection d'air et régulateur

Votre thermostat est réglé en usine pour fonctionner selon la température du capteur de plancher. Ceci est la méthode recommandée pour contrôler correctement votre système de réchauffage du plancher.

Cependant, il est aussi possible de faire fonctionner votre thermostat en mode de détection d'air ou en mode de régulateur temporairement si le capteur de plancher est endommagé ou non installé. Il faudrait installer un nouveau capteur de plancher pour activer le fonctionnement en mode de détection de plancher dès que possible. Ces modes doivent être utilisés avec soin pour éviter toute surchauffe du plancher.

• Mode de détection d'air – Ceci fonctionne par capteur d'air à l'intérieur du thermostat.

Vous devez régler une température limite de plancher pour éviter la surchauffe des recouvrements de plancher (voir la **Limite de plancher** plus bas). **Remarque :** le chauffage interne dans le thermostat peut influencer la température du capteur.

• Mode de régulateur – Dans ce mode, l'utilisateur choisit la durée de chauffage du plancher du système de réchauffement durant un cycle répété de 15 minutes. Dans ce mode, il n'y a pas de détection de température. (reportez-vous à la section 5 « **Fonctionnement** »)

Si vous désirez le faire fonctionner en mode de détection d'air ou en mode de régulateur, vous pouvez le changer comme suit :

1. Enfoncez le bouton OPTIONS et laissez-le enfoncé pendant 1 seconde.

2. Enfoncez le bouton OPTIONS à nouveau jusqu'à ce que **SENS** apparaisse à l'écran

3. Enfoncez le bouton vers le bas ou vers le haut pour le faire passer à **Air** ou **REGu**.

4. Enfoncez le bouton HOLD/RETURN pour revenir au mode de fonctionnement normal.

SENS

FLR

Limite du plancher

Si vous réglez le thermostat pour fonctionner sous le mode de détection d'air, l'écran montrera la température d'air, mais surveillera aussi le capteur de plancher s'il est branché.

Pour éviter toute surchauffe possible de votre plancher, vous devez régler une température limite du plancher pour éteindre le système si la température du capteur de plancher dépasse cette limite du plancher. Certains fabricants de planchers de bois et de stratifiés recommandent un maximum de 82 à 84°F (28° à 29 °C). Vérifiez avec le fabricant. Il est réglé en usine à 99 °F (37 °C) et se règle comme suit :

1. Enfoncez le bouton OPTIONS et laissez-le enfoncé pendant 1 seconde.

2. Enfoncez le bouton OPTIONS à nouveau jusqu'à ce que **SET TEMP** et **FLOOR LIMIT** apparaissent à l'écran avec la température actuelle de limite du plancher.

3. Enfoncez le bouton vers le bas ou vers le haut pour régler.

4. Enfoncez le bouton HOLD/RETURN pour revenir au mode de fonctionnement normal.

SET TEMP
180 °F
FLOOR LIMIT

Calibrage

Votre thermostat vous permet d'ajuster un peu la température affichée. Ceci n'est normalement ni recommandé ni requis. Par contre, dans des circonstances spéciales cela pourrait être nécessaire et se fait comme suit :

1. Enfoncez le bouton OPTIONS et laissez-le enfoncé pendant 1 seconde.

2. Enfoncez le bouton OPTIONS à nouveau jusqu'à ce que **CAL** apparaisse avec la température du capteur actuel et la valeur de suppression actuelle. La valeur de suppression est établie en usine à zéro.

3. Enfoncez le bouton vers le bas ou vers le haut pour régler.

4. Enfoncez le bouton HOLD/RETURN pour revenir au mode de fonctionnement normal.

CAL
76.5
00

Réinitialiser les valeurs par défaut d'usine

Votre thermostat peut être réinitialisé à tous les réglages aux valeurs par défaut établies en usine. Si vous êtes certain de vouloir apporter ces changements :

1. Enfoncez le bouton OPTIONS et laissez-le enfoncé pendant 1 seconde.

2. Enfoncez le bouton OPTIONS à nouveau jusqu'à ce que la version de logiciel **Soft 1.0** ou quelque chose de semblable apparaisse à l'écran.

3. Enfoncez les boutons vers le haut et vers le bas ensemble et gardez-les enfoncés pendant 1 seconde. **Done** (terminé) et **rst** (réinitialiser) apparaîtront à l'écran. Le thermostat passera par un mode de démarrage et reviendra au mode de fonctionnement normal.

Soft
v 1.0

5. Fonctionnement

Contrôler la température

Votre thermostat comprend plusieurs moyens de contrôler votre système de réchauffage de plancher.

Ajuster la température

1. Enfoncez le bouton vers le bas ou vers le haut et gardez enfoncé pendant 1 seconde.

La température de consigne clignotera.

2. Enfoncez le bouton vers le bas ou vers le haut pour régler la température.

3. Enfoncez le bouton HOLD/RETURN ou attendez 5 secondes et le thermostat reviendra au mode de fonctionnement normal tout en conservant votre réglage.

Recul

Vous pouvez utiliser le bouton Setback (recul) pour surpasser la température de consigne actuelle. Ceci est particulièrement utile si vous avez une température alternative que vous choisissez souvent pendant vos absences.

1. Enfoncez le bouton SETBACK brièvement. **SETBACK** apparaîtra à l'écran avec sa température.

2. Pour annuler cette température de recul et revenir à la température normale, enfoncez le bouton SETBACK brièvement.

78.0
72.0 °F
SETBACK
FLOOR

Pour changer la température en mémoire avec le bouton SETBACK :

1. Enfoncez le bouton SETBACK et laissez-le enfoncé pendant 1 seconde. **SETBACK** apparaîtra à l'écran avec sa température clignotante.

2. Enfoncez le bouton vers le bas ou vers le haut pour régler la température.

3. Enfoncez le bouton HOLD/RETURN ou attendez 5 secondes et le thermostat reviendra au mode de fonctionnement normal tout en conservant votre réglage.

Surpasser le contrôle à distance

Si votre thermostat a été installé avec une entrée de contrôle à distance d'un système domotique résidentiel (reportez-vous à la section 2 « **Installation** »), ceci surpassera le thermostat lorsque le système de contrôle à distance ferme son relais ou son interrupteur de sortie. **SETBACK** apparaîtra à l'écran et il fonctionnera indéfiniment avec la température de Setback. Pour annuler ceci, il faut ouvrir le relais ou l'interrupteur de la contrôle à distance.

Mode de régulateur

Si vous réglez votre thermostat pour fonctionner en mode de régulateur, il fonctionnera comme une minuterie. Vous pouvez régler le temps de fonctionnement du système de réchauffage du plancher durant un cycle répété de 15 minutes comme suit :

1. Avec le thermostat en mode de régulateur, il indiquera le temps de chauffage et la durée du cycle actuel.

2. Enfoncez le bouton vers le bas ou vers le haut pour régler le temps de réchauffement de 0 à 15.

- Exemple : une valeur de 6 donnera un réchauffage de 6 minutes par cycle de 15 minutes suivi d'une période de 9 minutes sans réchauffage pour le cycle de 15 minutes.
- Zéro indique aucun réchauffage.
- 15 est un réchauffage continu.

3. Le temps de cycle indiqué au bas de l'écran est le moment actuel dans le cycle de 15 minutes. Il se répète de 0:00 à 14:59 (min:sec).

06 HEATING
0:20

Fonction de verrouillage

Votre thermostat vous permet d'empêcher tout ajustement d'autres utilisateurs. Ceci peut être utile dans les sites publics. À ce moment, seulement l'interrupteur marche/arrêt et le bouton de test du disjoncteur de fuite à la terre fonctionneront.

1. Enfoncez les boutons vers le haut **et** vers le bas ensemble et gardez-les enfoncés pendant 1 seconde. **LOCK** apparaîtra à l'écran.
2. Pour annuler ce verrouillage, vous devez enfoncer les boutons vers le haut et vers le bas ensemble et les garder enfoncés pendant 1 seconde. Le thermostat reviendra au mode de fonctionnement normal.

Tester le disjoncteur de fuite à la terre

Il y a un disjoncteur de fuite à la terre à l'intérieur du thermostat. Il est conçu pour aider à protéger les personnes de tout choc électrique possible si le système de réchauffage de plancher est endommagé.

Pour vous assurer qu'il fonctionne, testez-le après son installation et une fois par mois :

1. Assurez-vous que le thermostat **RÉCHAUFFE**. Vous devrez peut-être augmenter temporairement le point de consigne.
2. Enfoncez le bouton de test GFCI sur le côté du thermostat. **GFCI TRIP** devrait apparaître à l'écran et un voyant rouge apparaîtra près du bouton de test GFCI. Vous devriez entendre aussi un dé clic, indiquant que le courant est coupé au système de réchauffage de plancher. Si l'un de ces indicateurs connaît une défaillance, éteignez le thermostat et remplacez-le. Ne continuez pas à l'utiliser.
3. Pour réinitialiser le disjoncteur de fuite à la terre, glissez l'interrupteur on/off à 'off' et remettez-le à 'on'. Si le disjoncteur de fuite à la terre ne se réinitialise pas, éteignez le thermostat et passez à la section 6 « **Dépannage** » pour obtenir de l'aide.

6. Dépannage

Problème	Solution
Le thermostat fonctionne mais il n'y a pas de chaleur du système.	<ol style="list-style-type: none"> 1. Vérifiez les connexions de câblage. 2. Si le disjoncteur de fuite de terre est déclenché, réinitialisez le thermostat avec l'interrupteur on/off. 3. Vérifiez les résistances sur le système de réchauffage de plancher. Reportez-vous au manuel du système.
Aucun affichage	<ol style="list-style-type: none"> 1. Vérifiez les connexions de câblage. 2. Vérifiez le disjoncteur ou toute autre protection en « amont » du thermostat. 3. Vérifiez la connexion à 14 broches à l'arrière du module avant. Parfois les broches sont désalignées en branchant le module avant au module de courant.
Le disjoncteur de fuite de terre est déclenché.	<ol style="list-style-type: none"> 1. Vérifiez les connexions de câblage. 2. Réinitialisez le thermostat en éteignant et allumant. 3. Vérifiez les résistances sur le système de réchauffage de plancher. Reportez-vous au manuel du système.
Er 1 (seulement au démarrage)	Le capteur de plancher n'est pas du bon type ou hors de portée. Vérifiez la résistance du capteur de plancher.
Er 2	Le capteur de plancher est court-circuité. Remplacez le capteur ou réinitialisez les défauts d'usine (section 4).
Er 3	Le capteur de plancher n'est pas fixé et le thermostat en mode de détection du plancher. Coupez le courant à la boîte de circuit et installez le capteur. Ou réinitialisez les défauts d'usine (section 4).
Er 4 ou Er 5	Le capteur d'air interne est défectueux. Remplacez le thermostat ou faites fonctionner en mode de détection du plancher.
Er 6	Température intérieure dépassant la limite. Assurez-vous que les rayons du soleil ne sont pas dirigés vers le thermostat ou toute autre source de chaleur rapprochée. Sinon, coupez le courant à la boîte de circuit et contactez l'usine.
Er 7	<ol style="list-style-type: none"> 1. Vérifiez la connexion à 14 broches à l'arrière du module avant. Parfois les broches sont désalignées en branchant le module avant au module de courant. 2. Indication de « End-of-life » (« fin de vie »). Le disjoncteur de fuite de terre ne fonctionnera plus correctement ou sans danger. Réglez à nouveau le disjoncteur de fuite de terre ou remplacez le thermostat.

7. Spécifications

Alimentation de courant	120/240 V c.a., 50/60 Hz
Charge maximale	15 ampères, résistive
Courant maximal	1800 watts à 120 V c.a. 3600 watts à 240 V c.a.
Disjoncteur de fuite de terre	Classe A (5 milliampères de déclenchement)
Portée d'affichage	32 °F à 140 °F (-17 °C à 60 °C)
Portée de configuration	40 °F à 99 °F (4 °C à 37 °C)
Exactitude	± 0,9 °F (0,5 °C)
Capteur	Thermistor, 10k NTC, double-isolation
Température de rangement	0 °F à 120 °F (-17 °C à 49 °C)
Mémoire	Les réglages sont conservés indéfiniment
Homologation ETL	Contrôle numéro 3037530 Conforme aux normes UL 873, UL 943, CSA C22.2 No. 24, et CAN/CSA C22.2 No 144



Intertek

Garantie limitée

Watts Radiant, Inc. garantit que ce capteur et contrôle de thermostat (le produit) seront libres de défauts de matériau et de fabrication pendant une période de deux (2) ans à partir de la date d'achat original des concessionnaires autorisés. Durant cette période, Watts Radiant, Inc. remplacera le produit ou remboursera le coût original du produit, à la discrétion de Watts Radiant, sans frais, si le produit s'avère défectueux sous des conditions d'utilisation normale. Veillez retourner le thermostat à votre distributeur pour commencer le processus de garantie.

Cette garantie limitée ne couvre pas les coûts d'expédition. Elle ne couvre pas non plus un produit soumis à des dommages accidentels ou à une mauvaise utilisation. Cette garantie ne couvre pas le coût d'installation, de diagnostic, de dépose ou de réinstallation, ni tous autres coûts de matériaux ou perte d'utilisation.

Cette garantie limitée remplace toutes les autres garanties, obligations ou responsabilités expresses ou implicites de la société. Dans aucun cas, Watts Radiant, Inc. ne sera tenue responsable de dommages consécutifs ou indirects découlant de l'installation de ce produit. Certains états ou provinces n'acceptent pas de limitations sur la durée d'une garantie implicite, ou d'exclusion ou de limites aux dommages indirects ou consécutifs, il se peut donc que les exclusions ou les limitations précédentes ne s'appliquent pas dans votre cas. Cette garantie vous donne des droits juridiques spécifiques et vous pouvez aussi avoir d'autres droits qui peuvent varier d'une juridiction à l'autre.

IOM-WR-SS-NonPro-FR 1125

Effectif : 07/01/2011

PPLIMP08002 IND

© 2007-2011